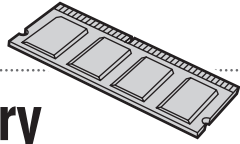


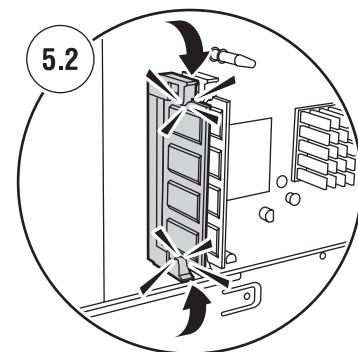
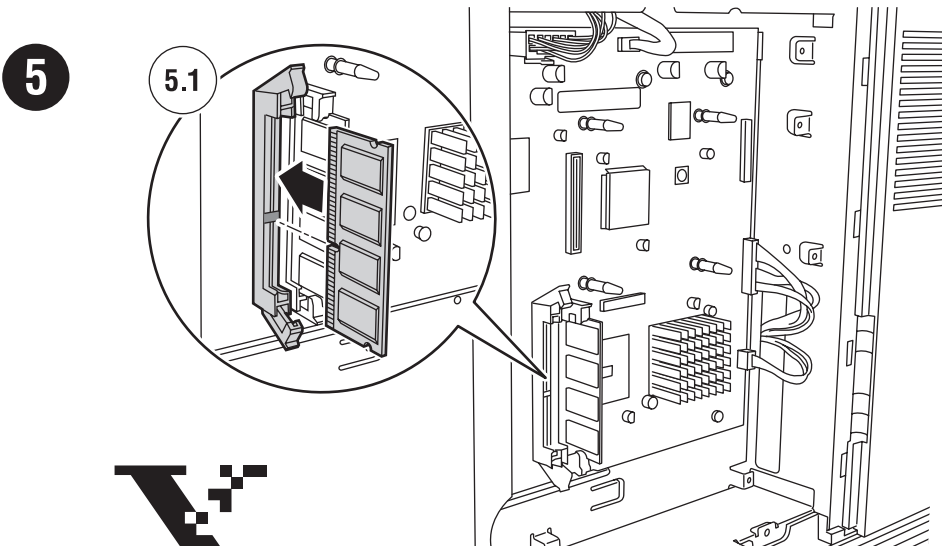
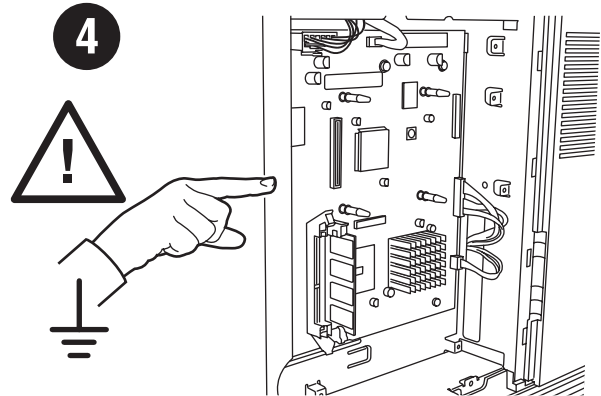
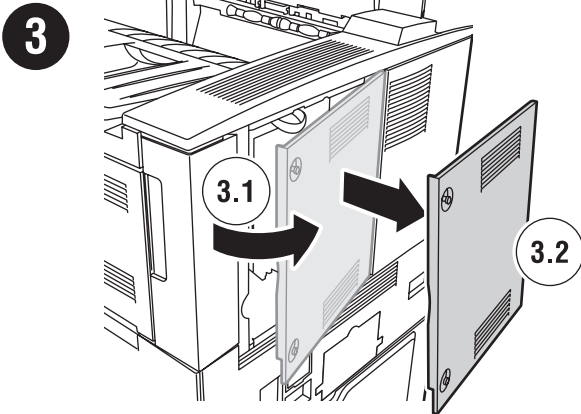
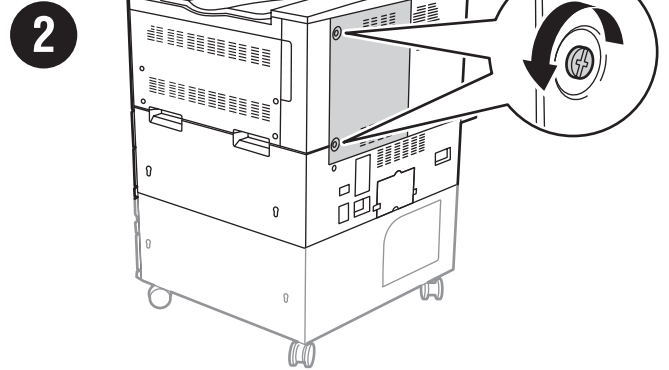
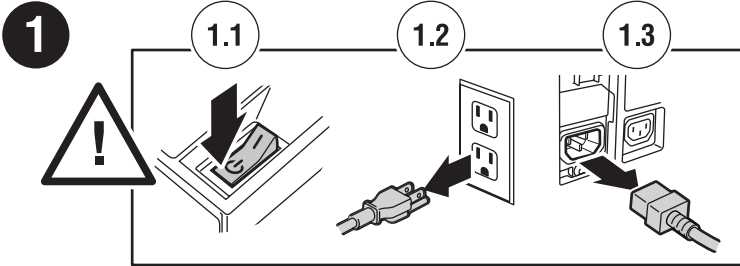
laser printer

# Adding Memory

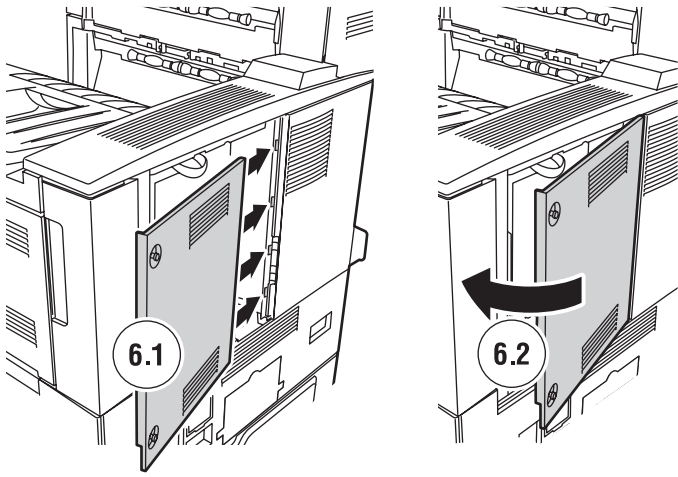


Ajout de mémoire • Aggiunta di memoria • Aufrüsten des Speichers • Adición de memoria • Adição de memória • Geheugen toevoegen •  
Lägga till minne • Добавление памяти • Tilføje hukommelse • Muistin lisääminen • Installere minne • Rozszerzenie pamięci •  
Memóriabővítés • Přidávání paměti • Προσθήκη μνήμης

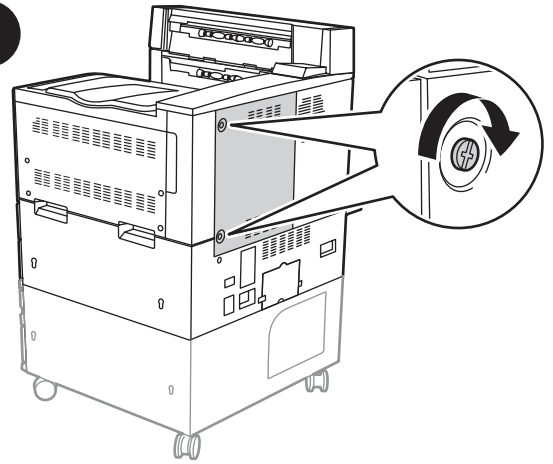
See the instructional video at  
[www.xerox.com/office/5500support](http://www.xerox.com/office/5500support)



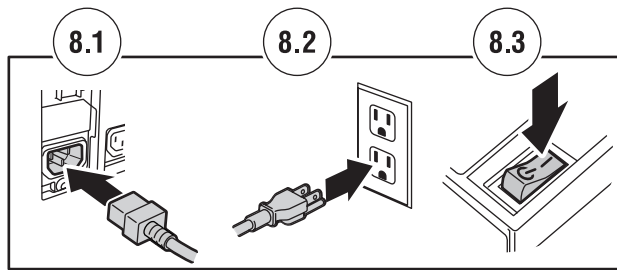
6

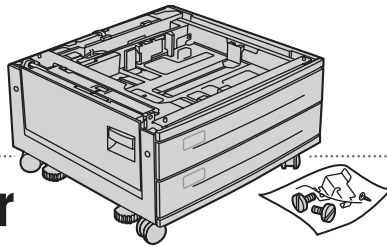


7



8

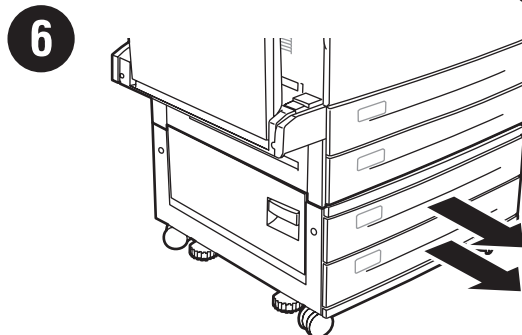
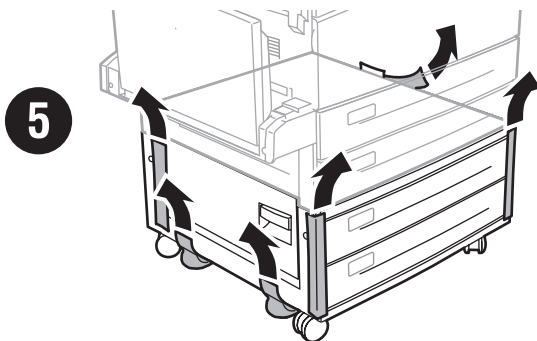
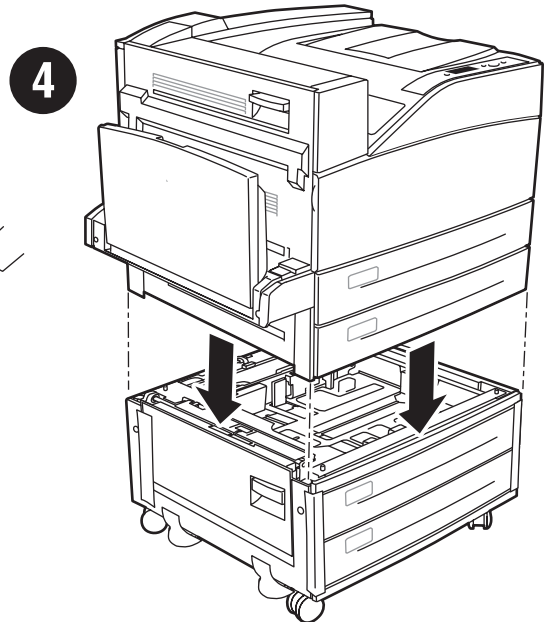
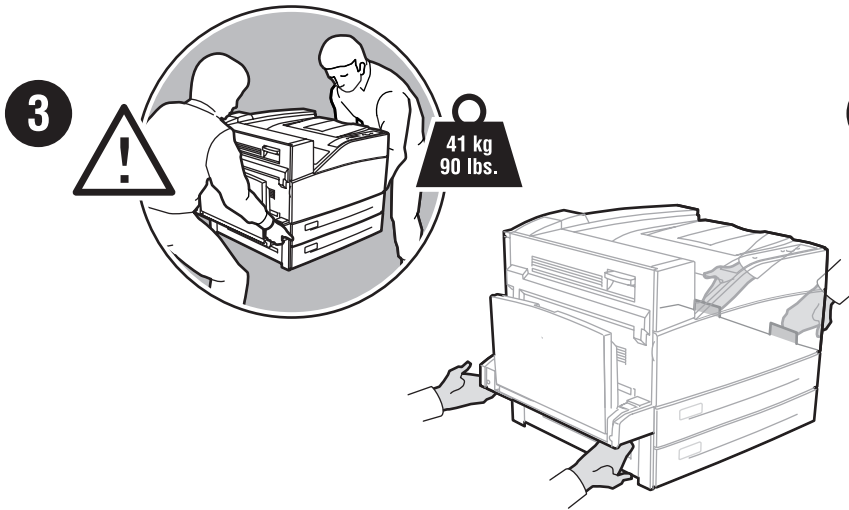
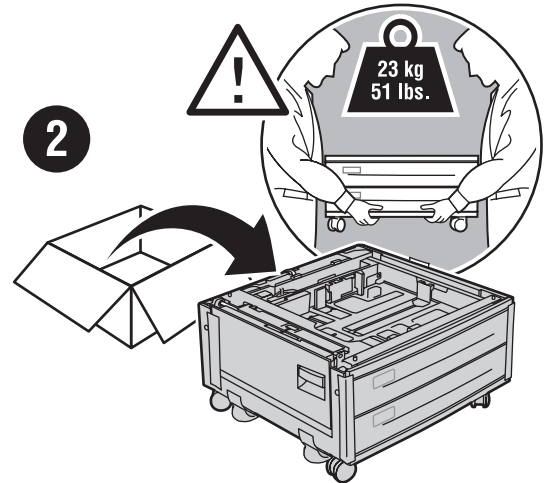
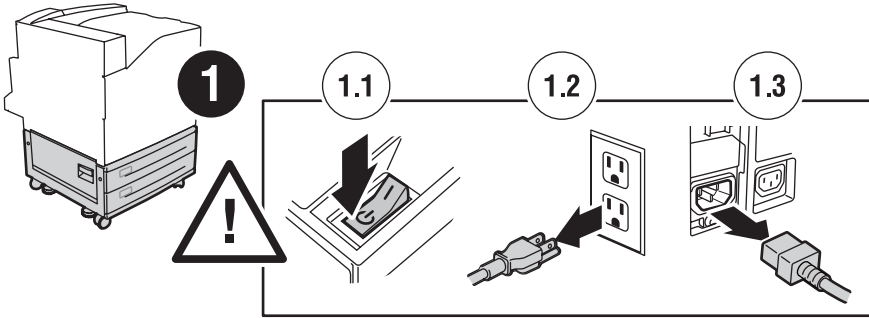


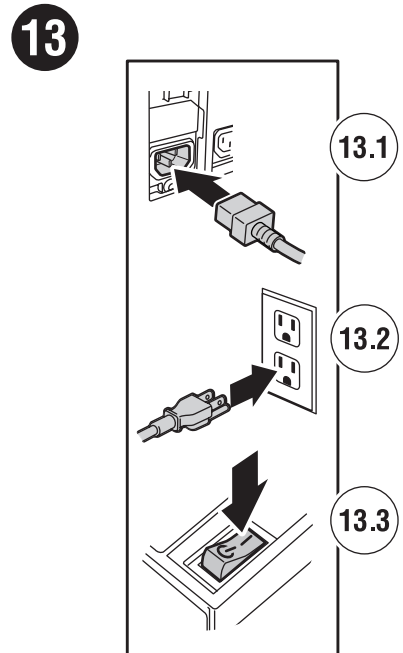
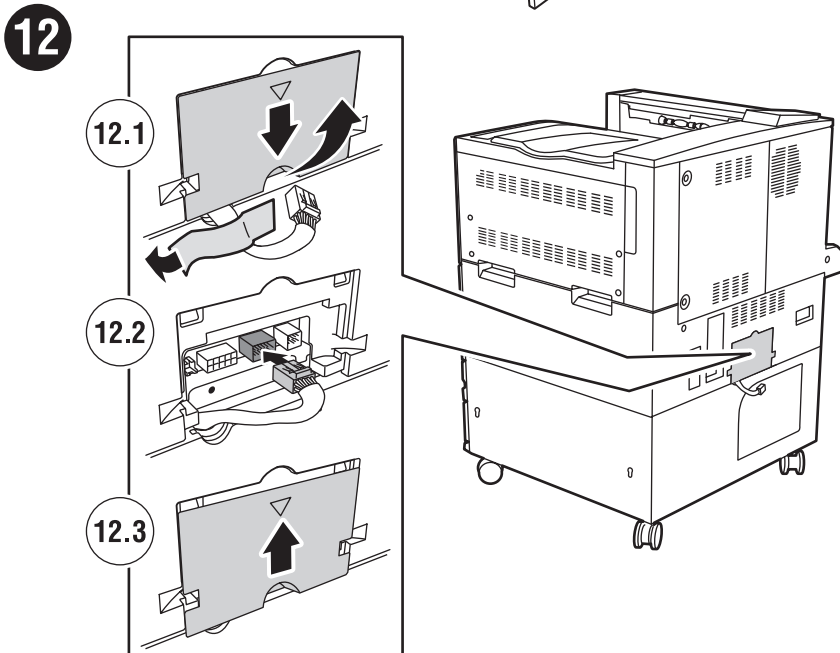
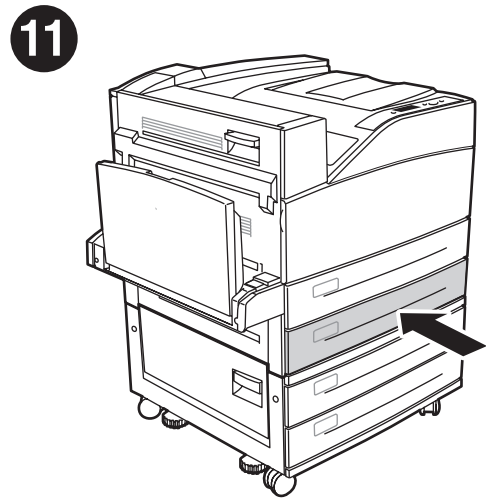
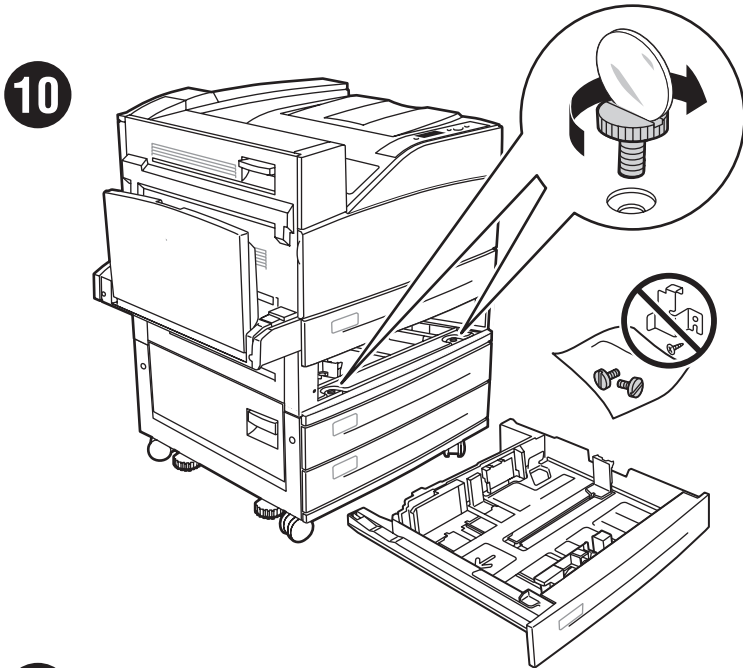
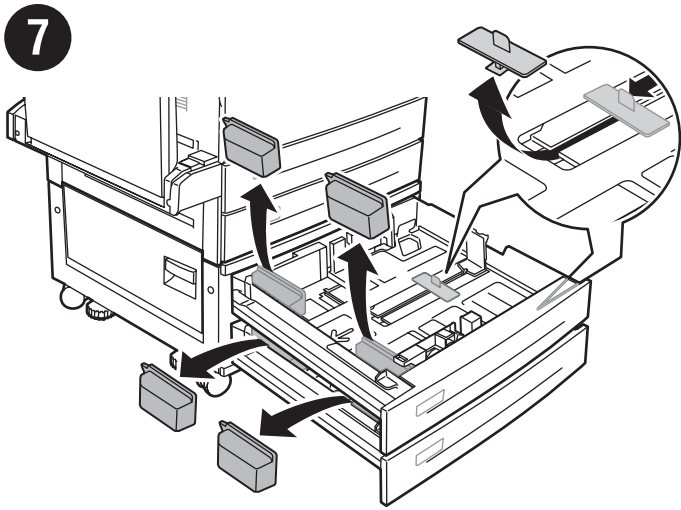


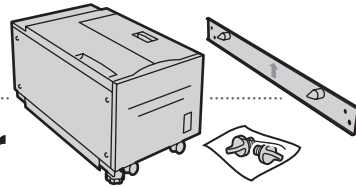
# 1000-Sheet Feeder

Magasin d'alimentation 1000 feuilles • Alimentatore da 1000 fogli • 1000-Blatt-Zuführung • Alimentador de 1000 hojas • Alimentador para 1000 folhas • Invoerlade voor 1000 vel • Arkmatare för 1000 ark • 1000-arkmater • 1000-styks arkføder • 1000 arkin syöttäjä • Устройство подачи на 1000 листов • Podavač na 1000 listů • Podajnik o pojemności 1000 arkuszy • 1000 lapos adagoló • Τροφοδότης 1000 Φύλλων

See the instructional video at [www.xerox.com/office/5500support](http://www.xerox.com/office/5500support)



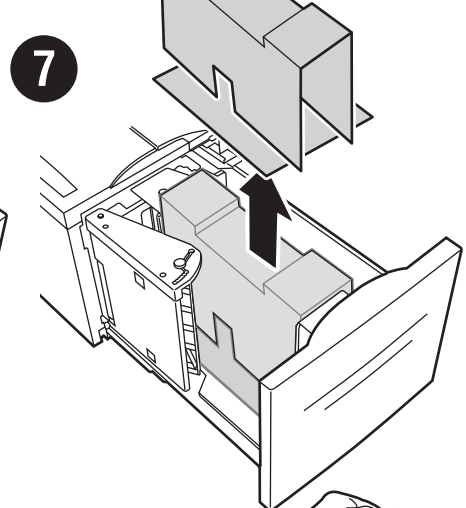
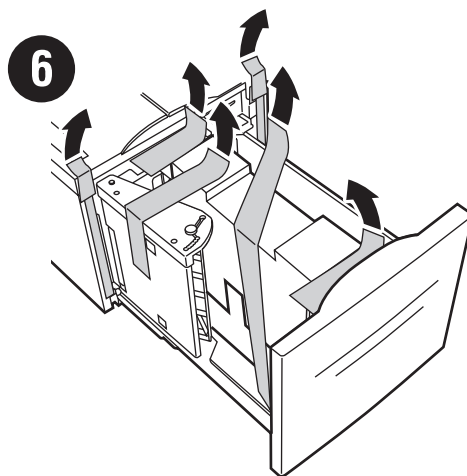
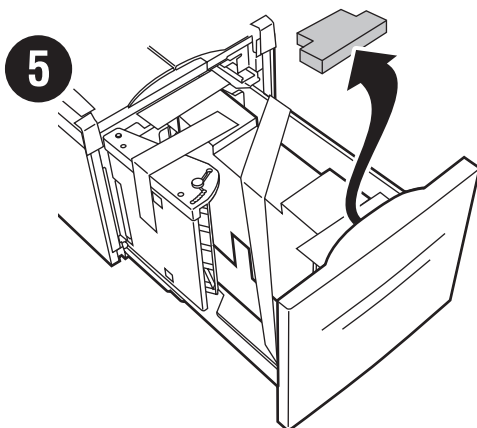
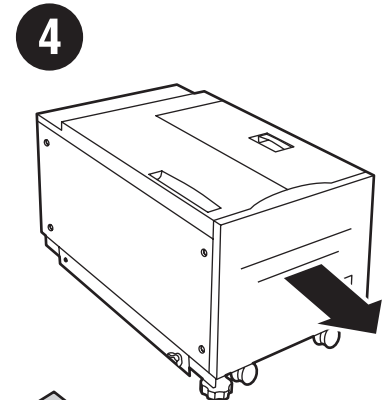
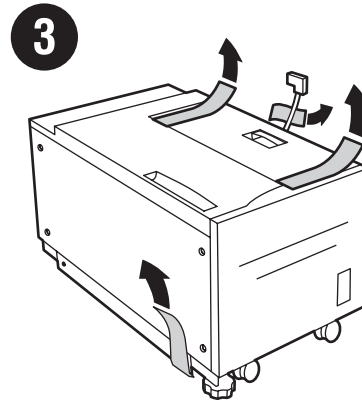
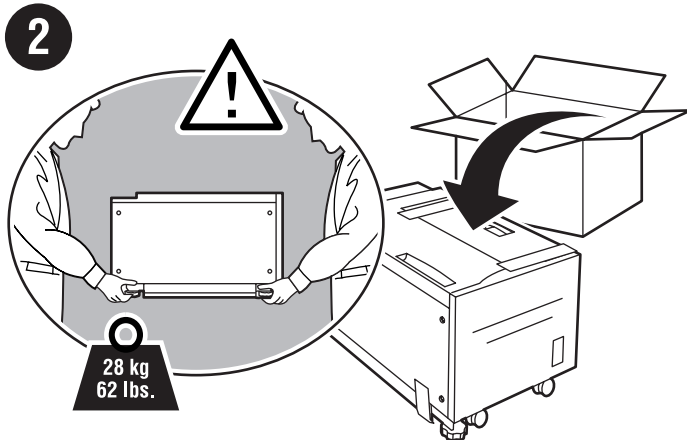
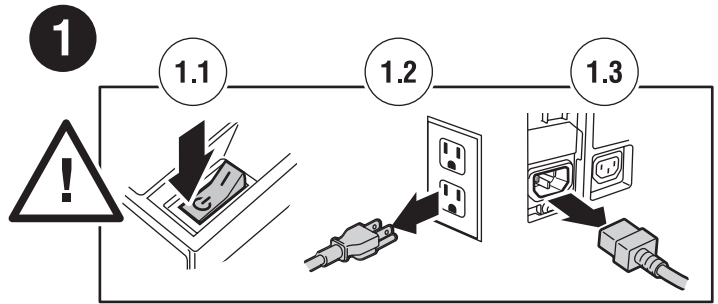
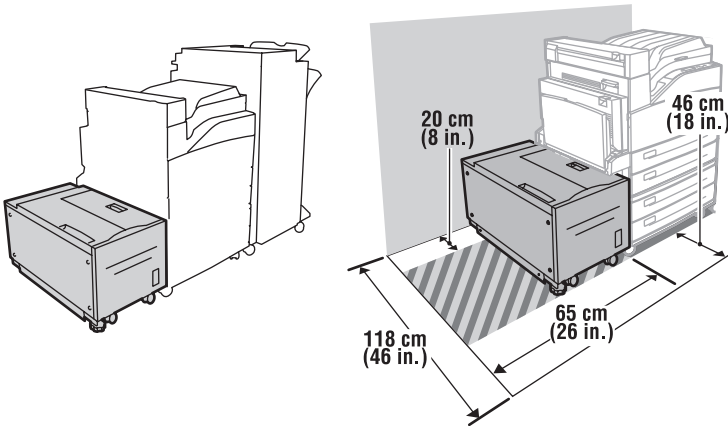


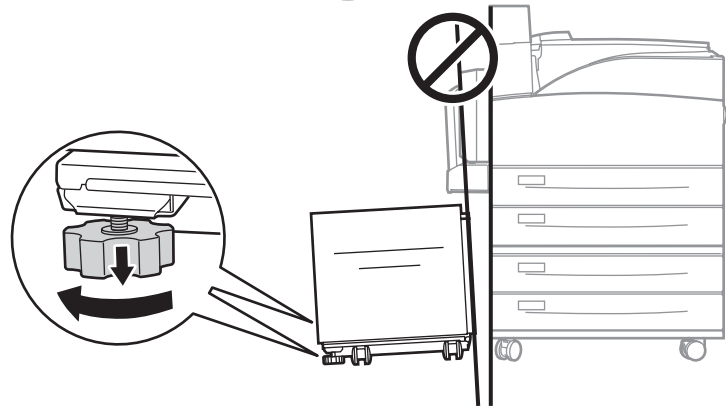
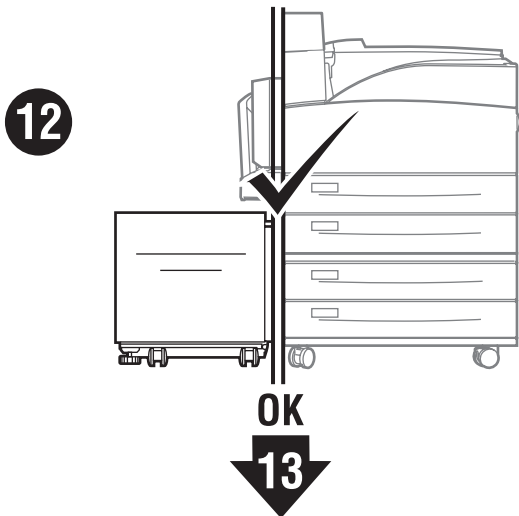
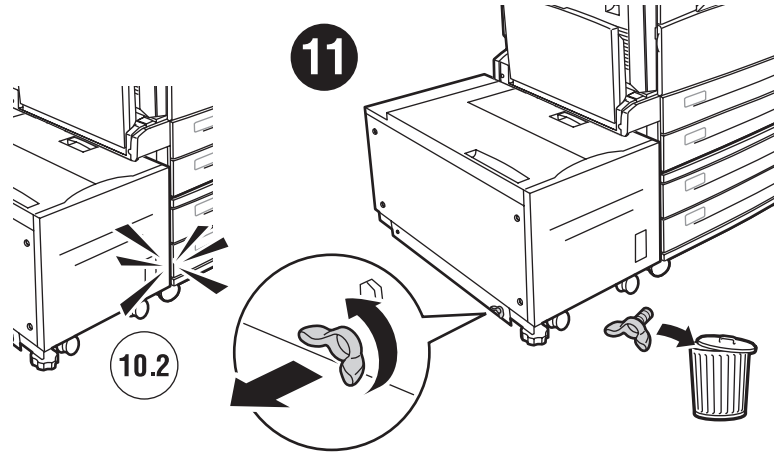
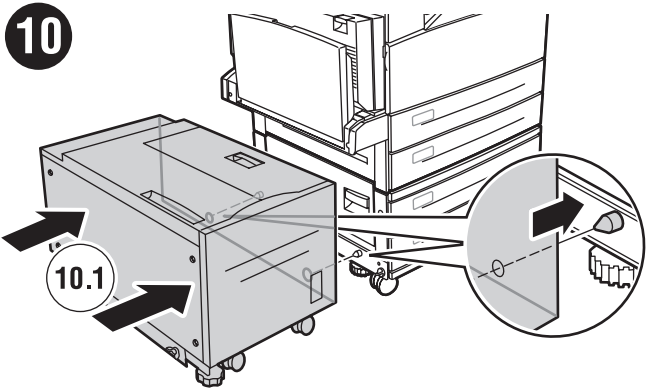
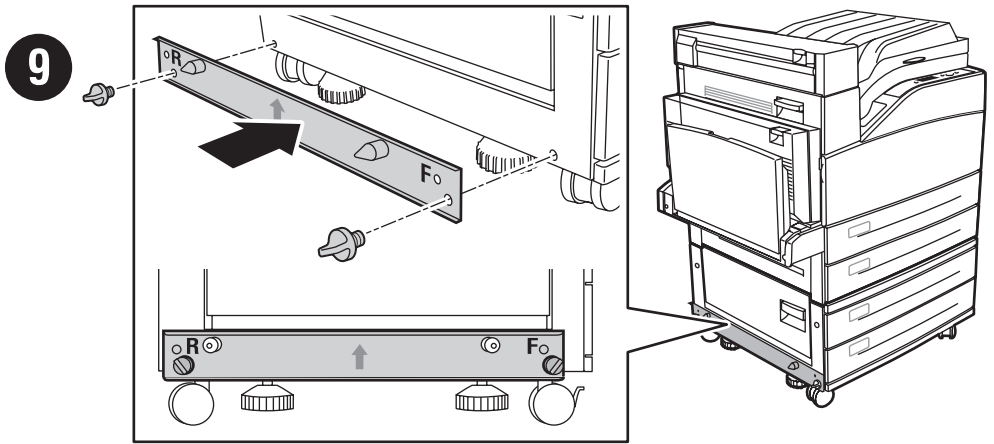
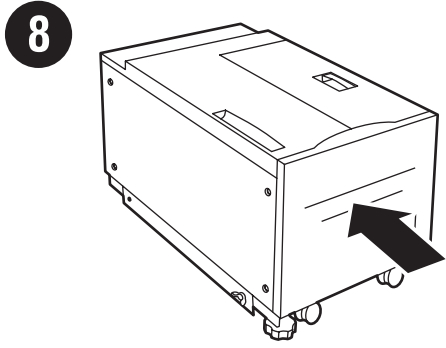


# 2000-Sheet Feeder

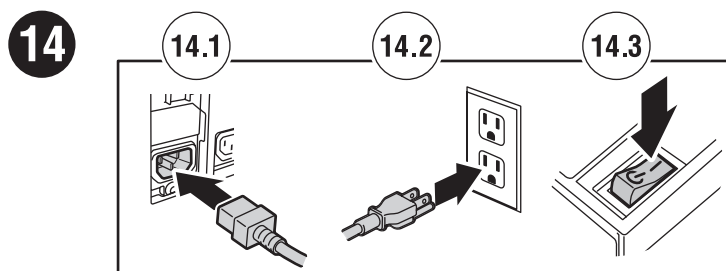
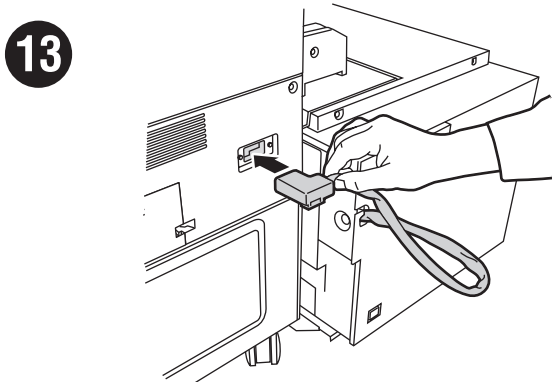
Magasin d'alimentation 2000 feuilles • Alimentatore da 2000 fogli • 2000-Blatt-Zuführung • Alimentador de 2000 hojas • Alimentador para 2000 folhas • Invoerlade voor 2000 vel • Arkmatare för 2000 ark • 2000 arkmater • 2000 styks arkføder • 2000 arkin syöttäjä • Устройство подачи на 2000 листов • Podavač na 2000 listů • Podajnik o pojemności 2000 arkuszy • 2000 lapos adagoló • Τροφοδότης 2000 Φύλλων

See the instructional video at  
[www.xerox.com/office/5500support](http://www.xerox.com/office/5500support)

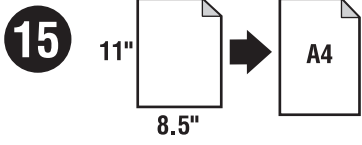




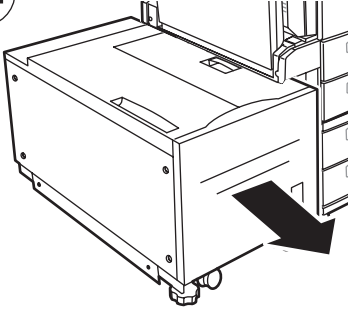
**OK**  
**13**



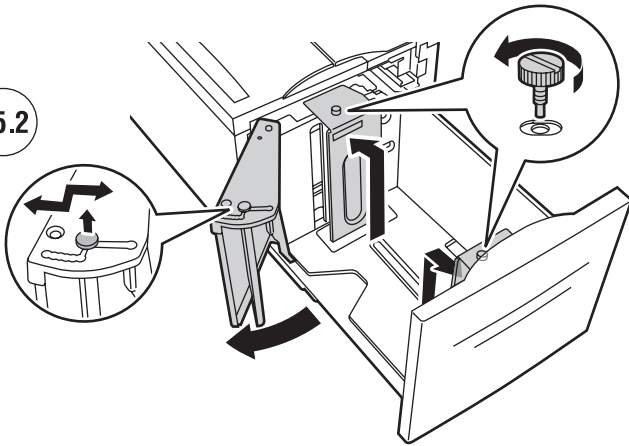
**15**



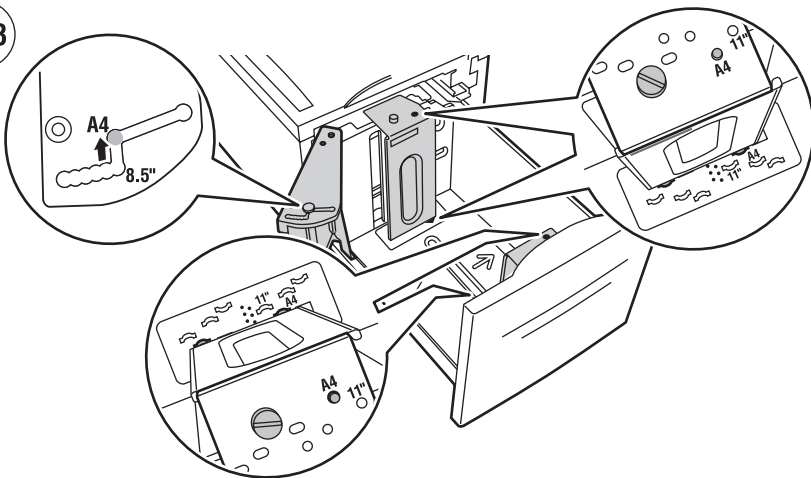
**15.1**



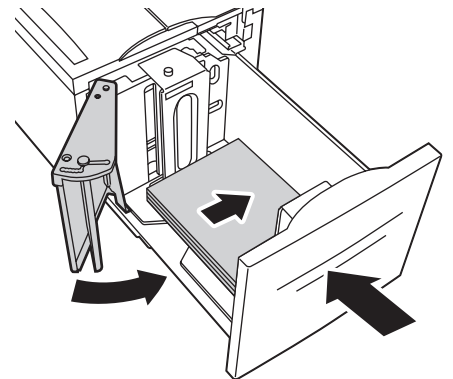
**15.2**

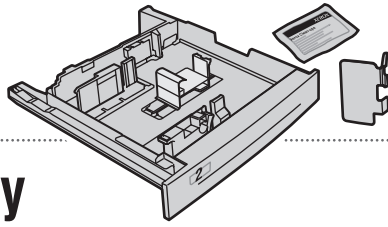


**15.3**



**16**



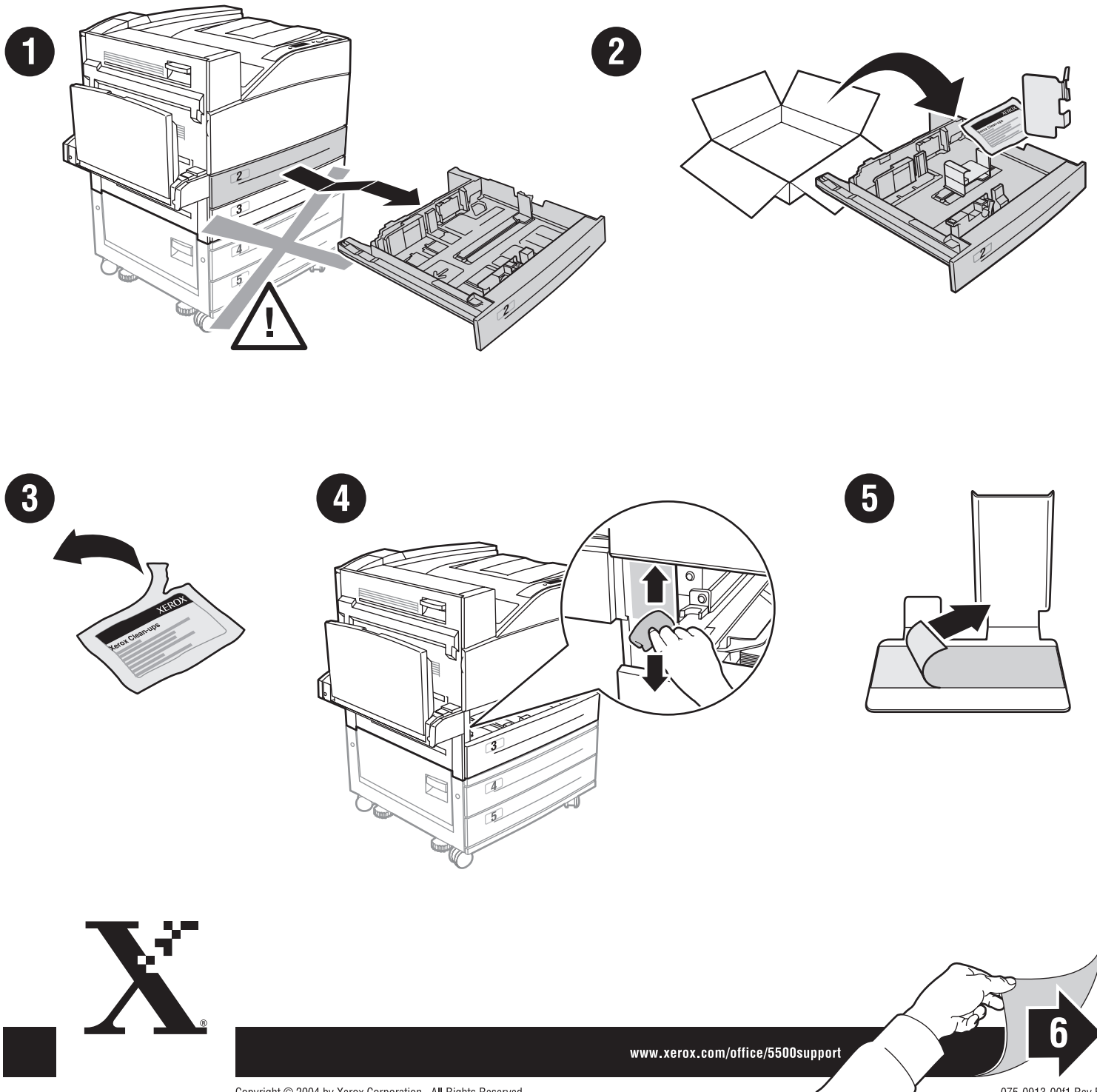


# Envelope Tray

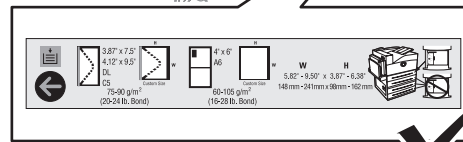
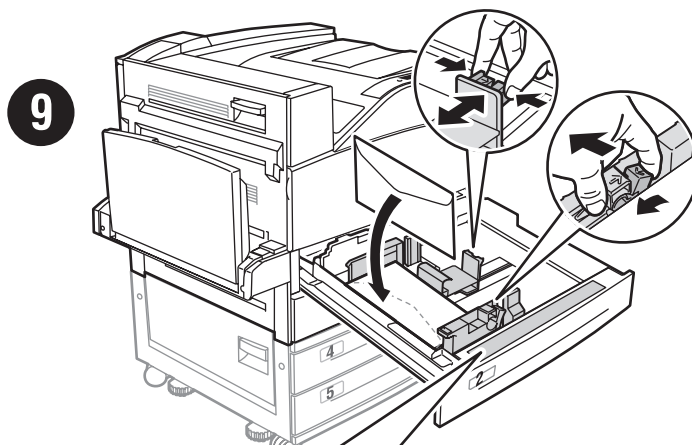
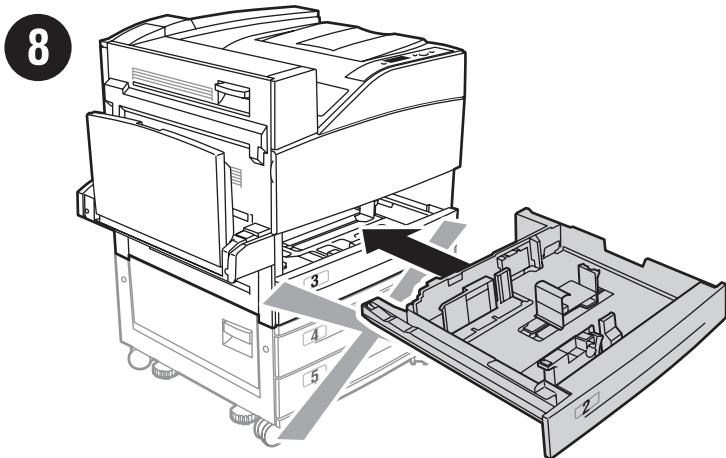
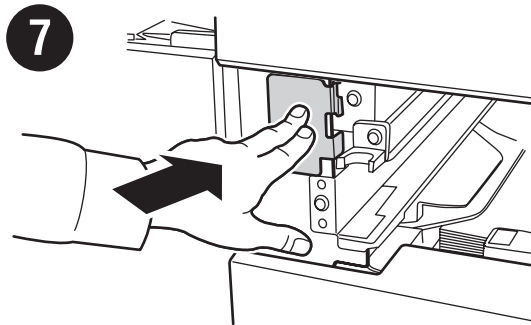
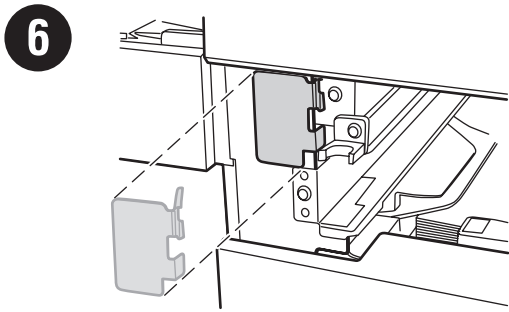
Bac pour enveloppes • Cassette buste • Umschlagbehälter • Bandeja de sobres • Bandeja de envelopes • Lade voor enveloppen • Kuvertfack • Konvolutmagasin • Konvolutmagasin • Kirjekuorialusta • Лоток для конвертов • Zásobník obálek • Taca kopert • Borítéktálca • ίσκος φακέλων



See the instructional video at  
[www.xerox.com/office/5500support](http://www.xerox.com/office/5500support)





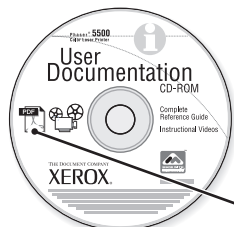
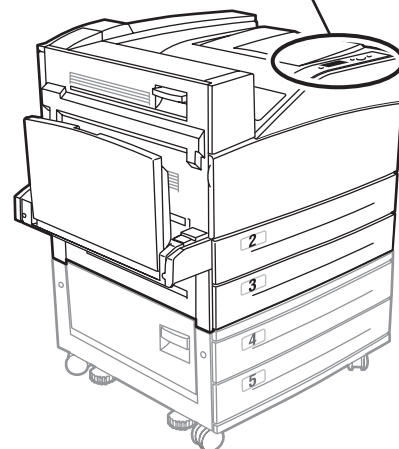
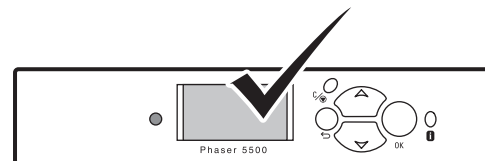


## 11 Confirm or change settings.

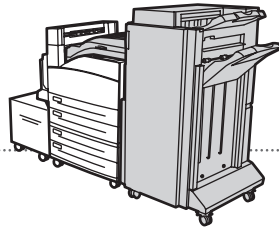
Confirmez ou changez les paramètres.  
 Confermare o modificare le impostazioni.  
 Einstellungen bestätigen oder ändern.  
 Confirme o cambie los parámetros.  
 Confirme ou altere as configurações.

Bevestig of wijzig de instellingen.  
 Bekräfta eller ändra inställningarna.  
 Bekreft eller endre innstillingene.  
 Bekræft eller skift indstillingerne.  
 Vahvista asetukset tai muuta niitä.

Подтвердите или измените настройки.  
 Nastavení potvrďte nebo změňte.  
 Potwierdź lub zmień ustawienia.  
 Hagyja jóvá, vagy módosítsa a beállításokat.  
 Επιβεβαιώστε ή αλλάξτε ρυθμίσεις.



[www.xerox.com/office/5500support](http://www.xerox.com/office/5500support)



## 3500-Sheet Finisher

Module de finition 3500 feuilles • Stazione di finitura 3500 fogli •  
3500-blatt-finisher • Acabadora para 3.500 hojas •  
Módulo de acabamento para 3.500 folhas • Afwerkingseenheid voor 3500 vel •  
Fack för 3 500 ark i slutbehandlingsenheten • 3500 arks etterbehandler •  
Efterbehandler til 3.500 ark • 3500 arkin viimeistelylaite •  
Финишер 3500 Листов • Finišer na 3 500 listů • 3500-Arkusz Finisher •  
3500-Lapos Finiser • Τελικός Επεξεργαστής 3500 Φύλλων

## 3500-Sheet Stacker

Récepteur de sortie 3500 feuilles • Impilatore 3500 fogli •  
3500-Blatt-Staplerfach • Apiladora para 3.500 hojas •  
Módulo de acabamento Empilhador para 3.500 folhas •  
Stapeleenheid voor 3500 vel • Fack för 3 500 ark i staplingsenheten •  
3500 arks utlegger • Stor udfaldsbakke til 3.500 ark •  
3500 arkin nippuluovutusalaista • Укладчик 3500 Листов •  
Stohovač na 3 500 listů • 3500-Arkusz Ukladarka • 3500-Lapos Kőtegelő •  
Ταξινομητής 3500 Φύλλων

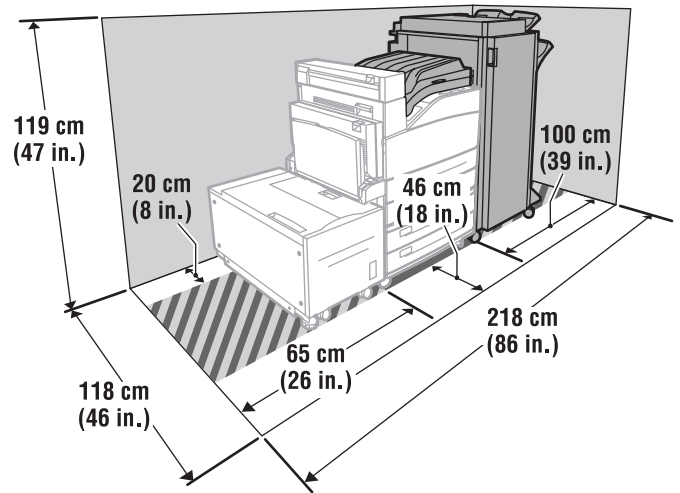
Save finisher or stacker  
setup time...watch the  
setup video.

- FR Regardez la vidéo de configuration
- IT Guardare il video di impostazione
- DE Setup-Video ansehen
- ES Veá el vídeo de instalación
- PT Assista ao vídeo de configuração

- NL Bekijk de installatievideo
- SV Titta på installationsvideon
- NO Se installasjonsvideoen
- DA Se videoen med installationsvejledningne
- FI Katso asetusten määrittämistä kertova video-ohjelma
- RU См. видеоролик "Руководство по установке"
- CZ Podívejte se na video "Návod k nastavení tiskárny"
- PO Obejrzyj film wideo na temat instalacji
- HU Nézze meg az üzembe helyezési videót
- EL Δείτε το βίντεο εγκατάστασης

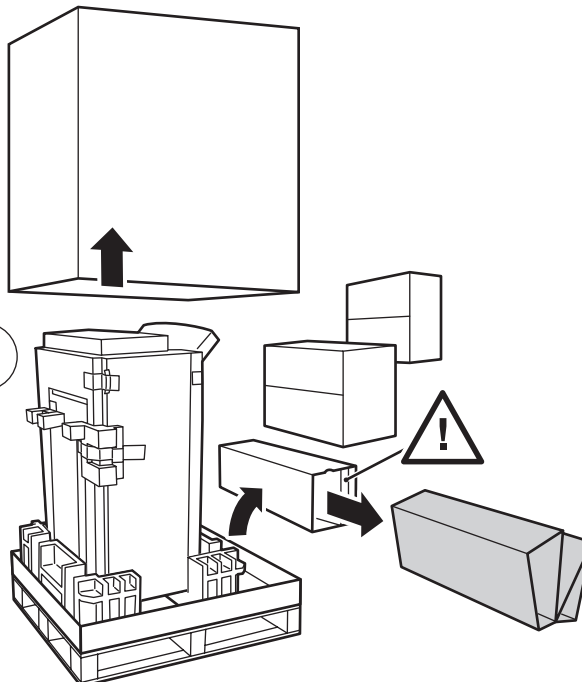


[www.xerox.com/office/5500support](http://www.xerox.com/office/5500support)

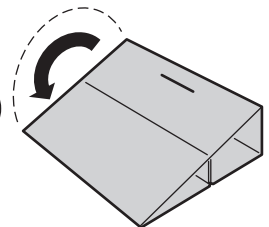


**1**

**1.1**



**1.2**

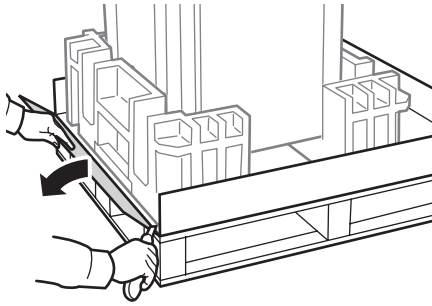


[www.xerox.com/office/5500support](http://www.xerox.com/office/5500support)

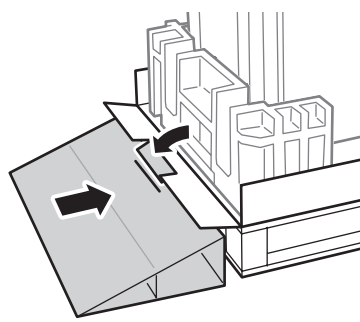
**2**

2

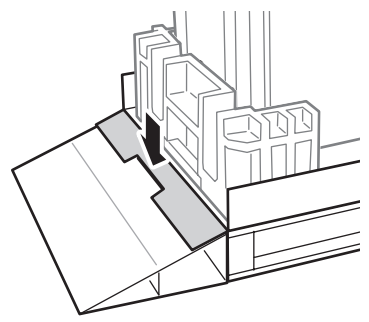
2.1



2.2

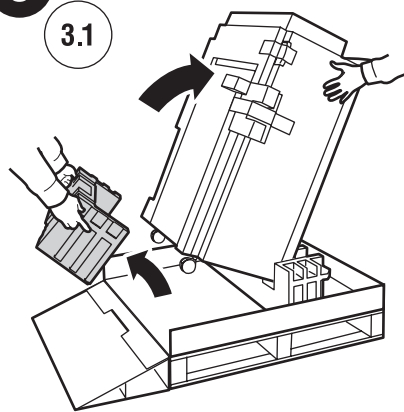


2.3

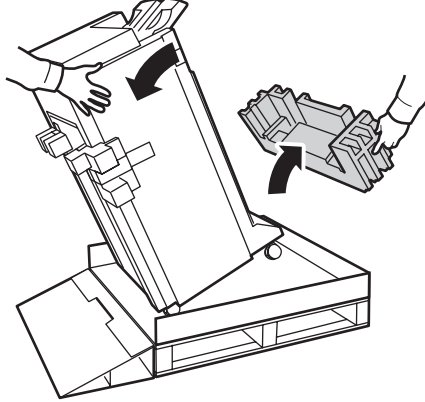


3

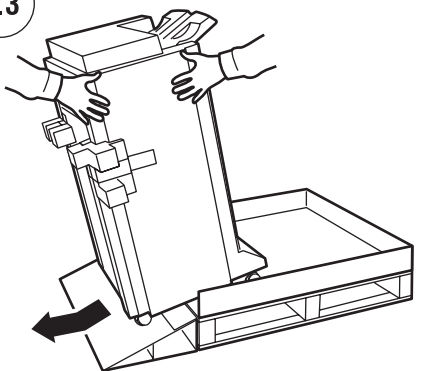
3.1



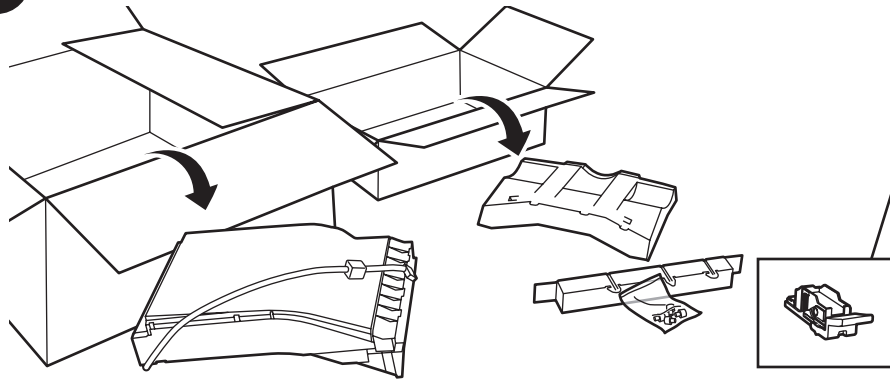
3.2



3.3

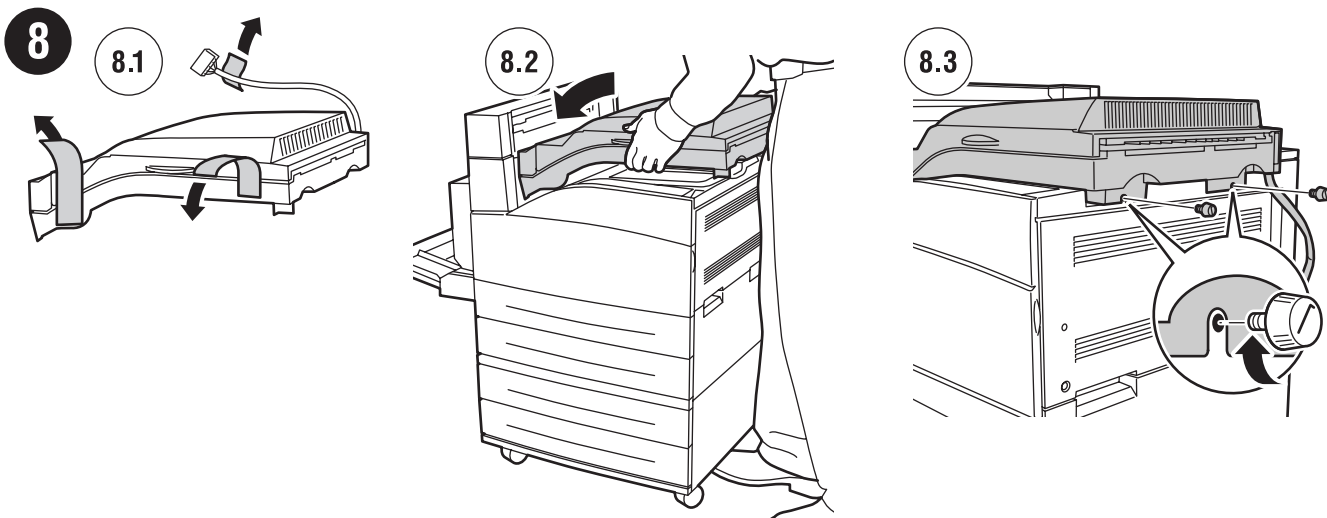
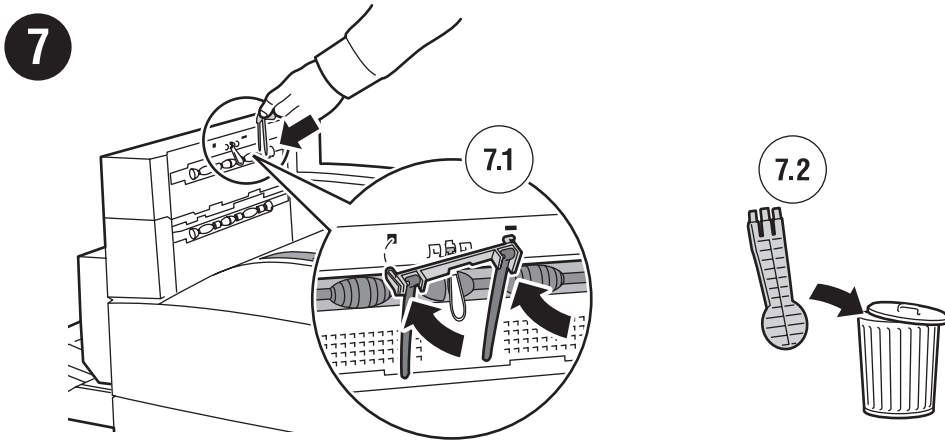
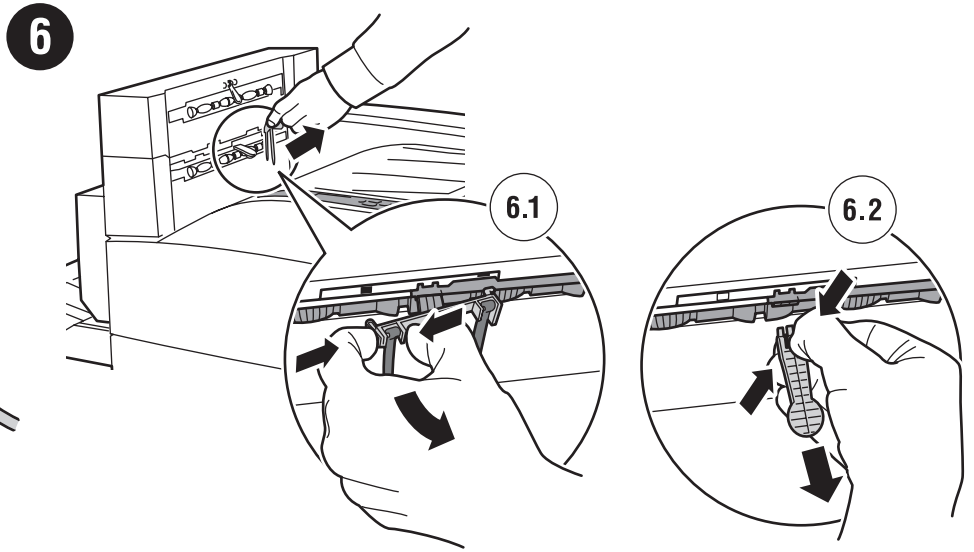
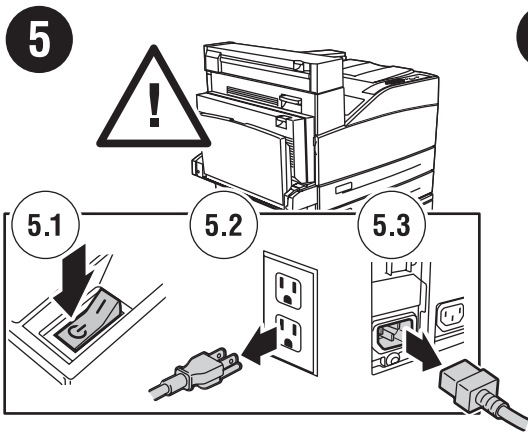


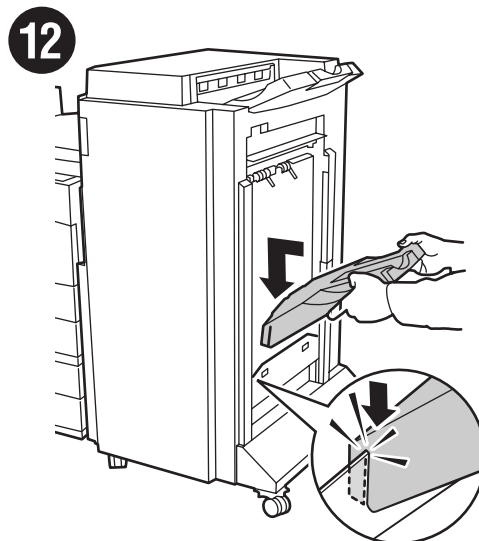
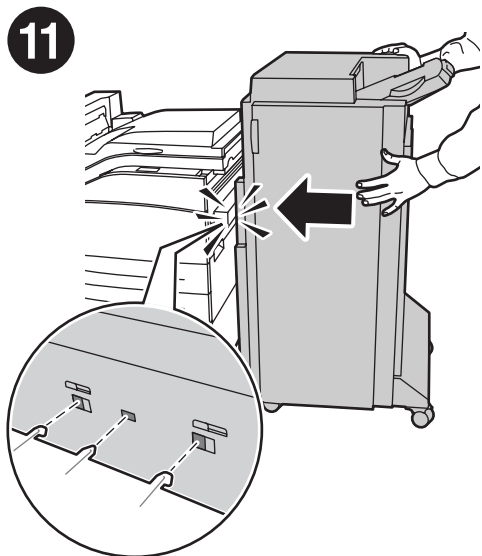
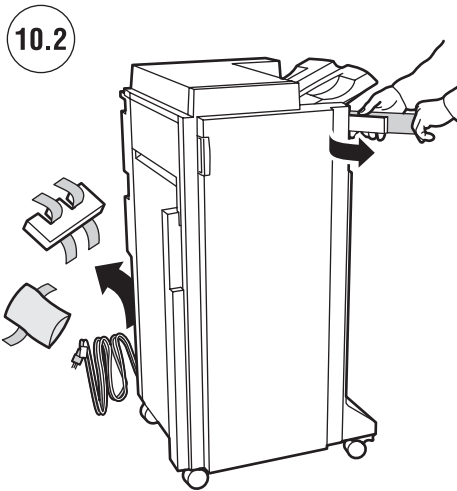
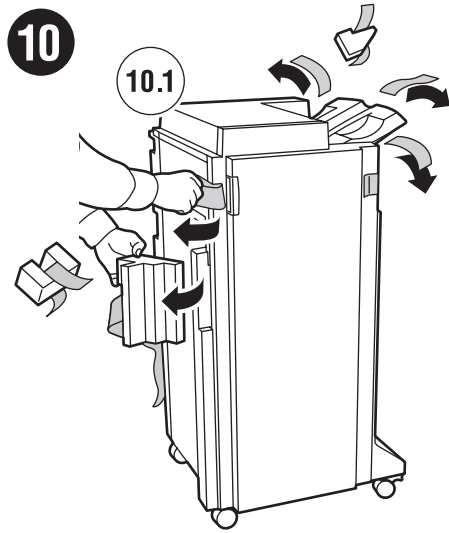
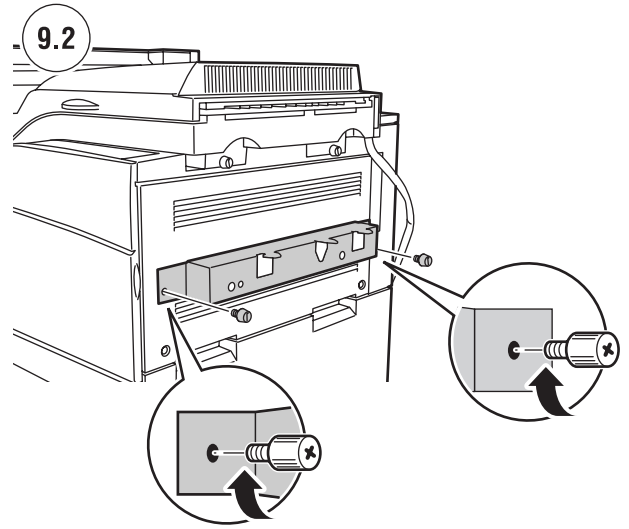
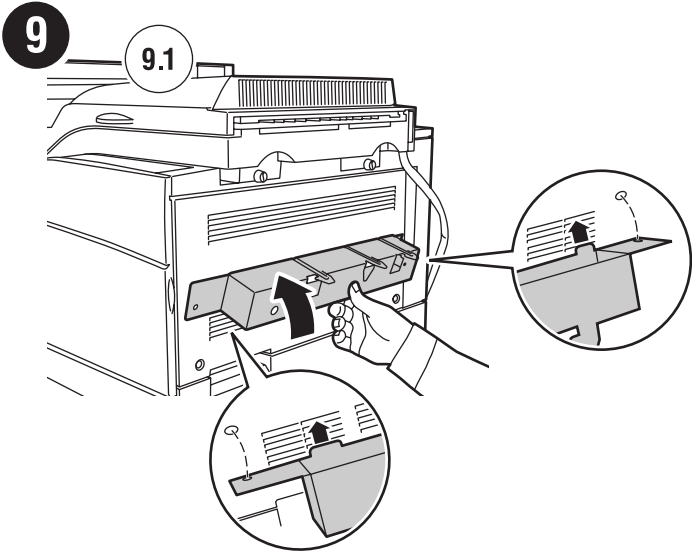
4



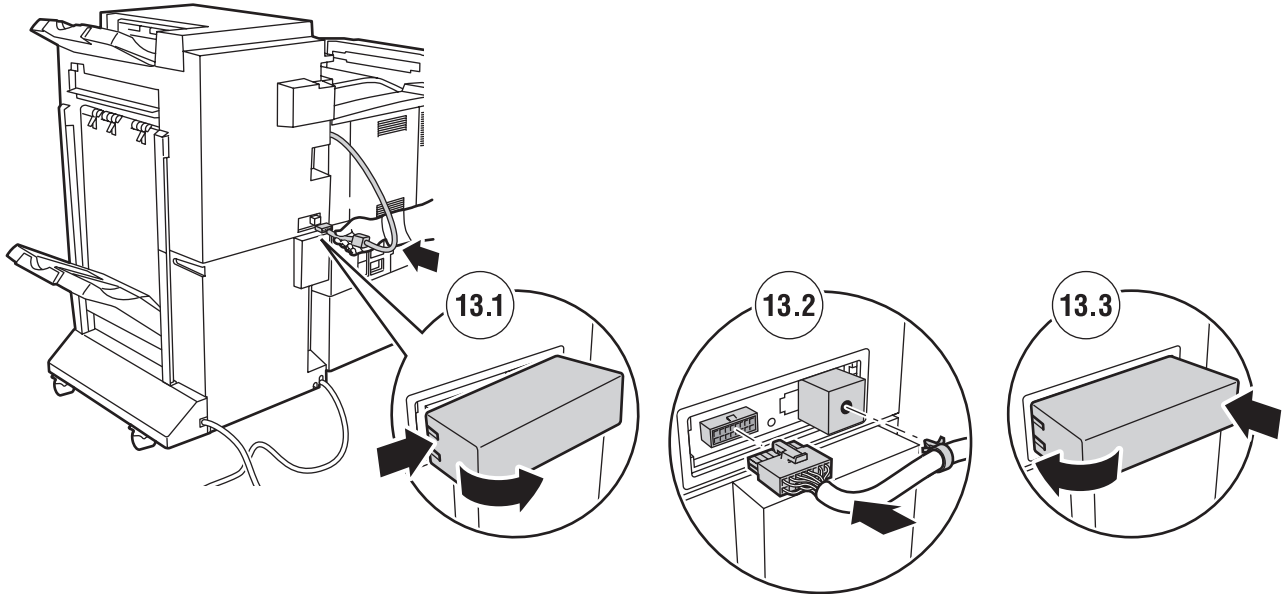
### Finisher only

- FR Module de finition uniquement
- IT Solo stazione di finitura
- DE Nur Finisher
- ES Acabadora sólo
- PT Apenas Módulo de Acabamento
- NL Alleen afwerk eenheid
- SV Endast slutbehandlingsenhet
- NO Bare etterbehandler
- DA Kun efterbehandler
- FI Vain viimeistelylaite
- RU Только финишер
- CZ Pouze finišer
- PO Tylko finisher
- HU Csak finisher
- EL Μόνο τελικός επεξεργαστής

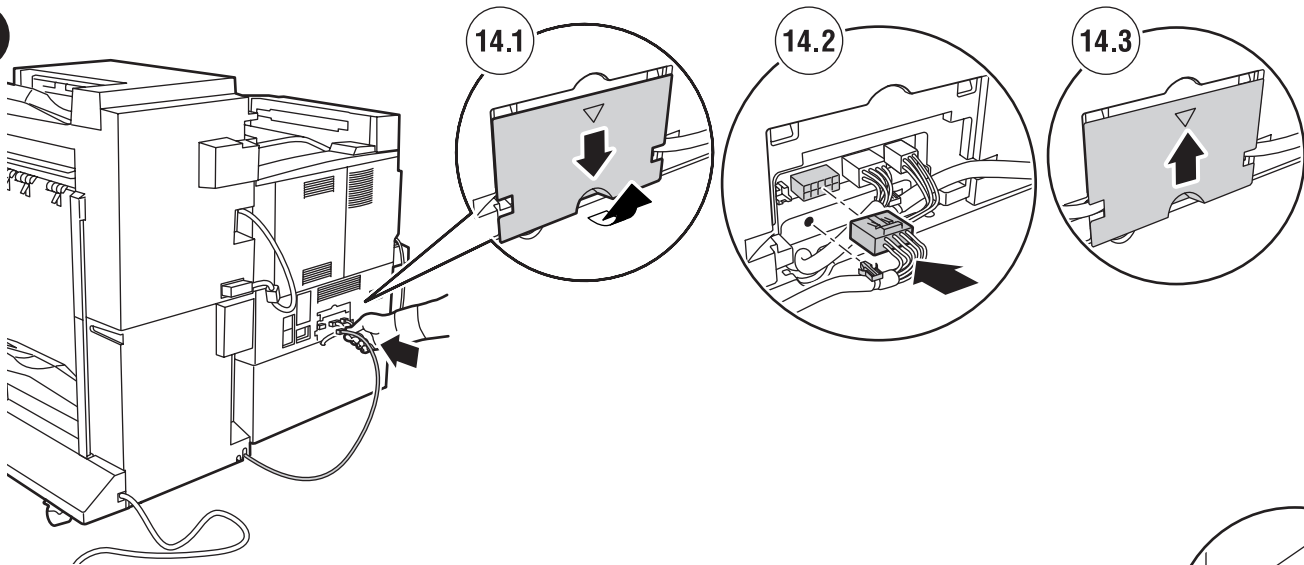




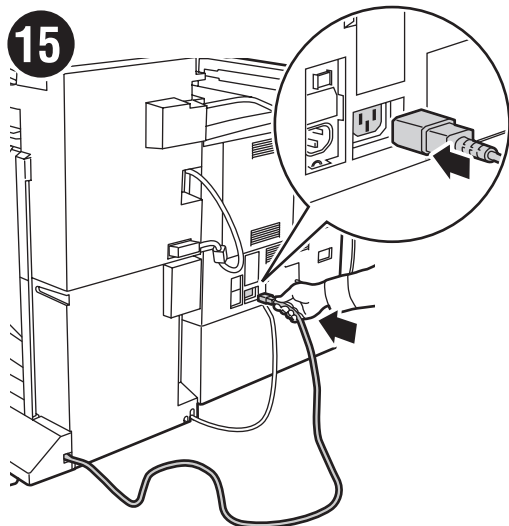
13



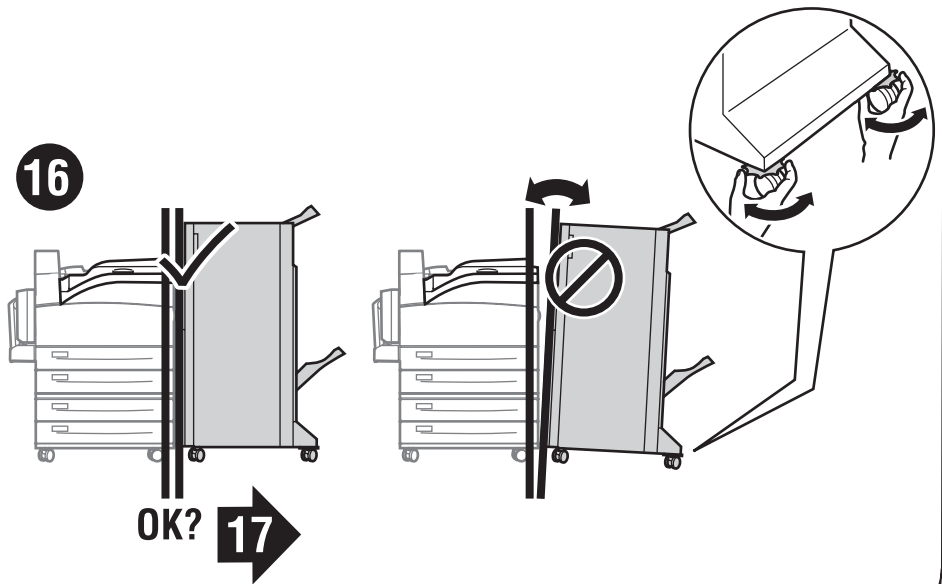
14



15



16

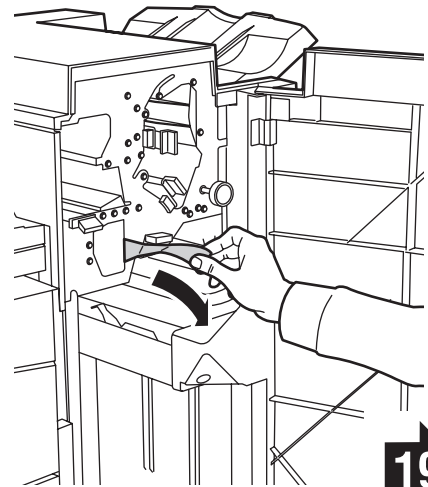


OK? 17

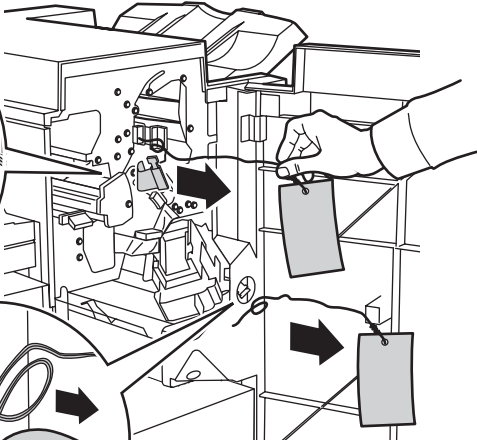
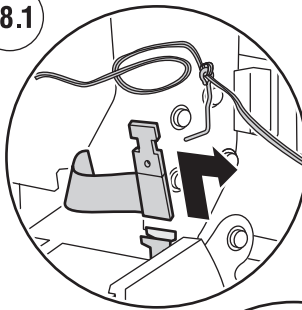
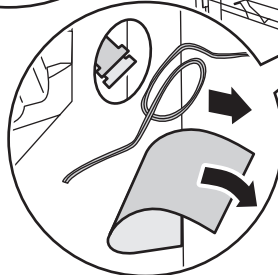
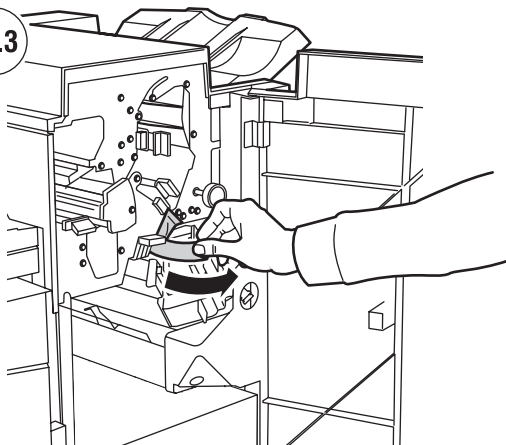
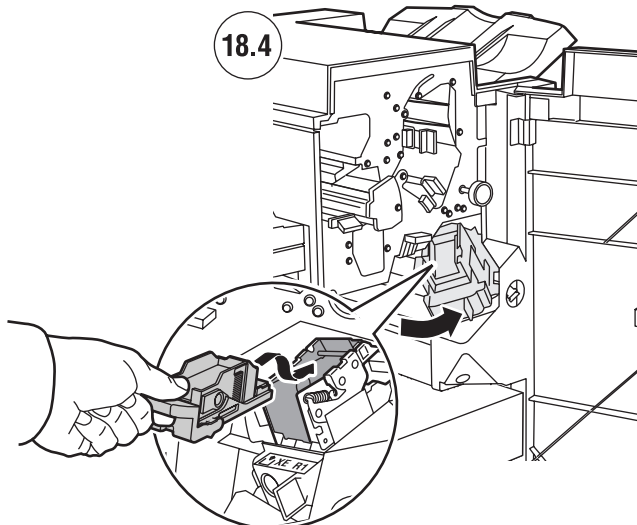
17

**17****18****Stacker only**

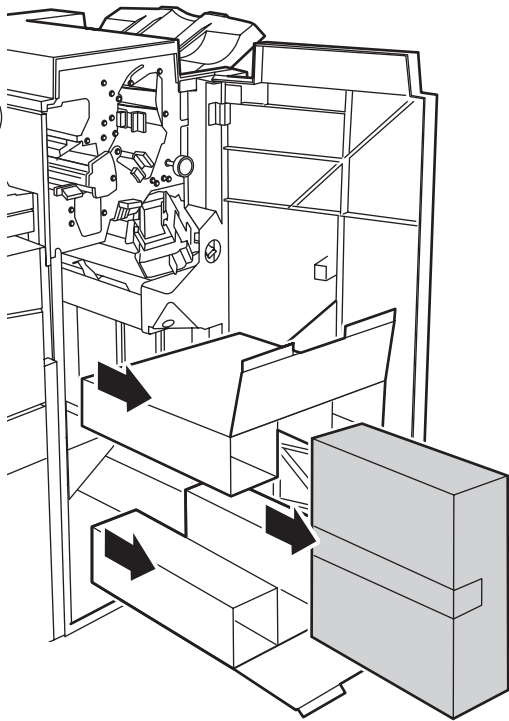
- FR Bac de réception uniquement
- IT Solo impilatore
- DE Nur Stapler
- ES Apilador sólo
- PT Apenas Empilhador
- .....
- NL Alleen stapleenheid
- SV Endast staplingsenhet
- NO Bare utlegger
- DA Kun stor udfaldsbakke
- FI Vain nippuluovutusalaista
- .....
- RU Только укладчик
- CZ Pouze stohovač
- PO Tylko układarka
- HU Csak kőtegelő
- EL Μόνο ταξνομητής

**19****Finisher only**

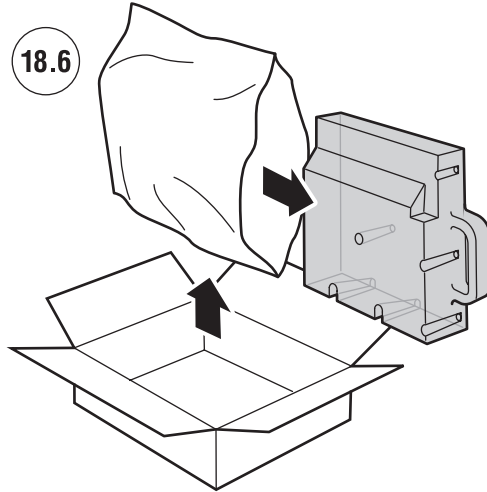
- FR Module de finition uniquement
- IT Solo stazione di finitura
- DE Nur Finisher
- ES Acabadora sólo
- PT Apenas Módulo de Acabamento
- .....
- NL Alleen afwerkeenheid
- SV Endast slutbehandlingsenhet
- NO Bare etterbehandler
- DA Kun efterbehandler
- FI Vain viimeistelylaite
- .....
- RU Только финишер
- CZ Pouze finišer
- PO Tylko finisher
- HU Csak finiser
- EL Μόνο τελικός επεξεργαστής

**18.1****18.2****18.3****18.4****18.5**

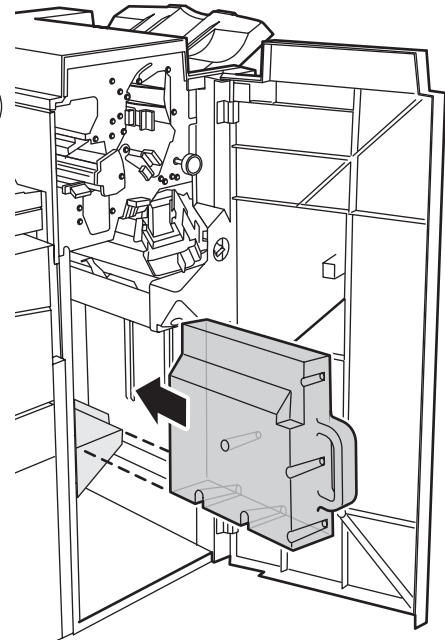
18.5



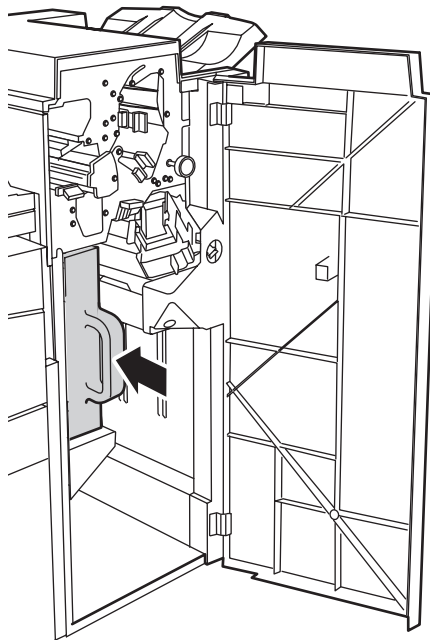
18.6



18.7



18.8



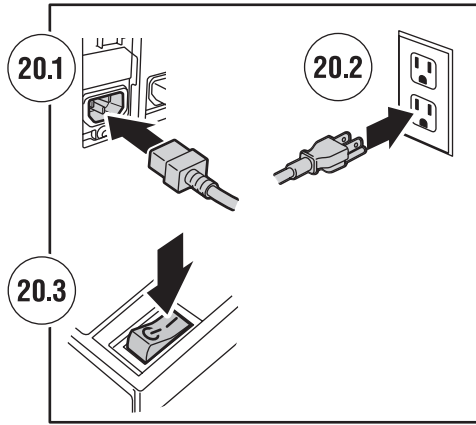
19



19



20

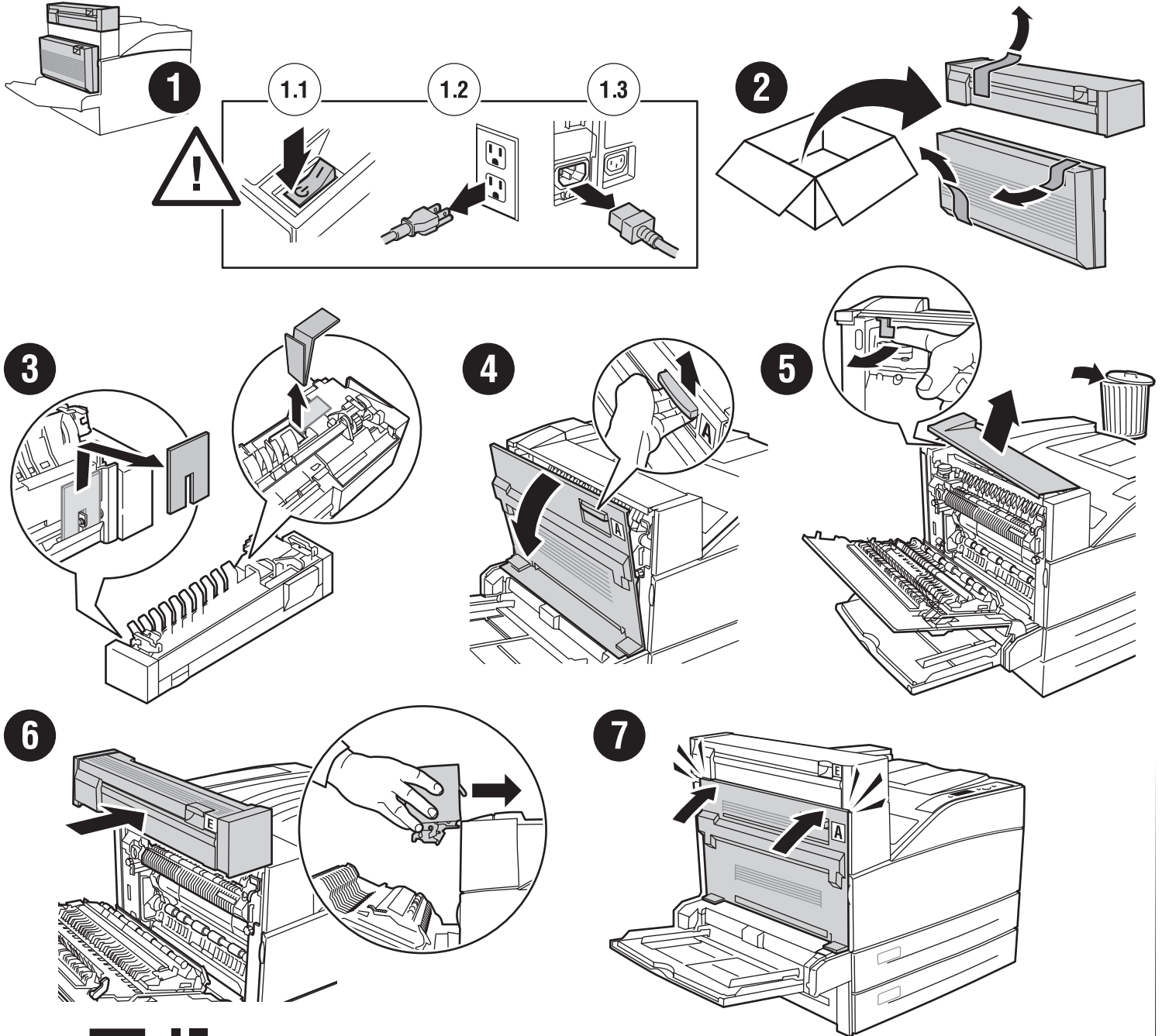


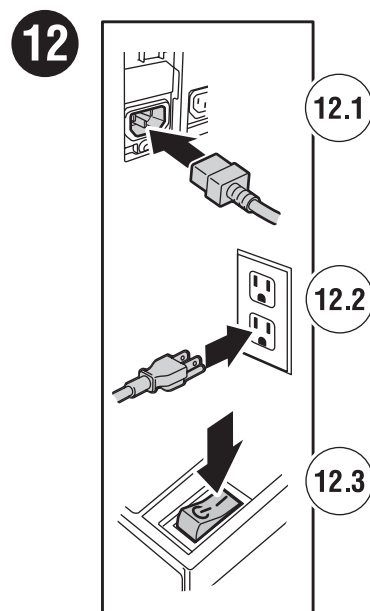
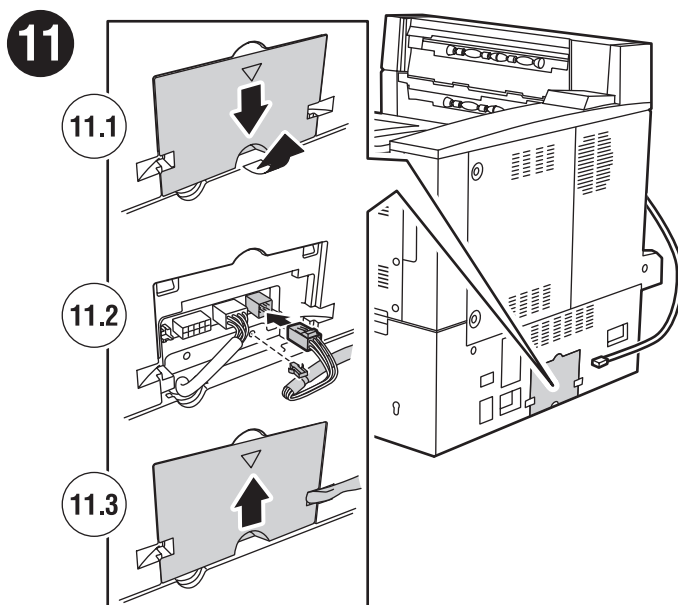
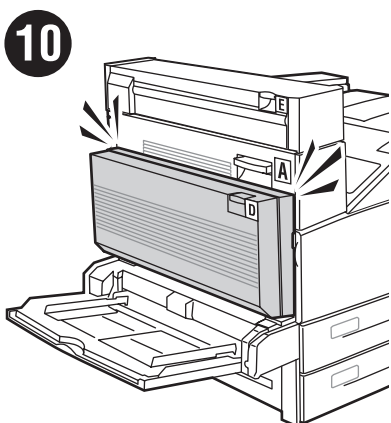
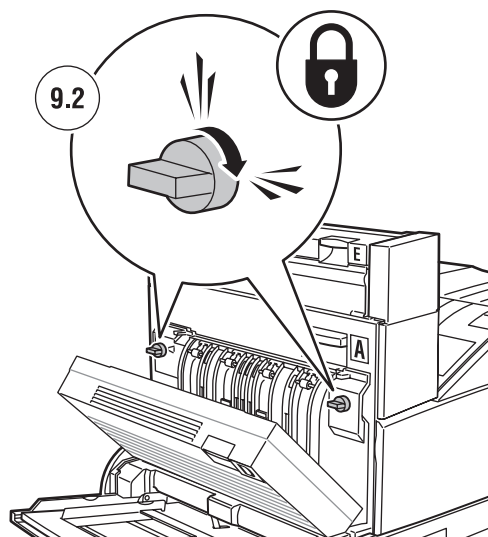
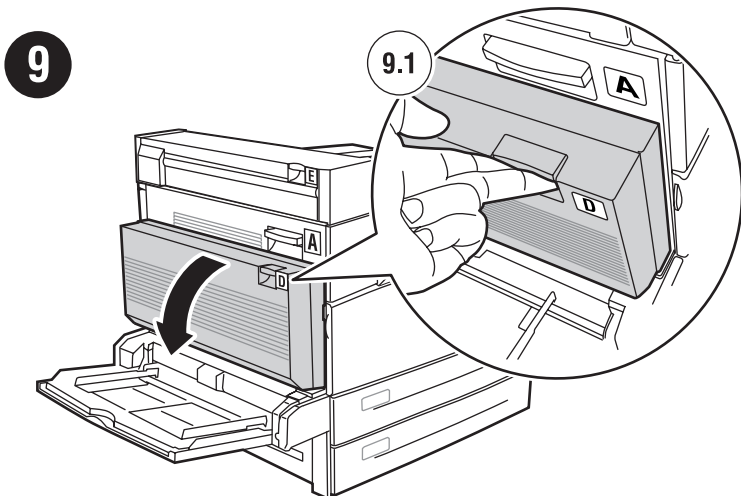
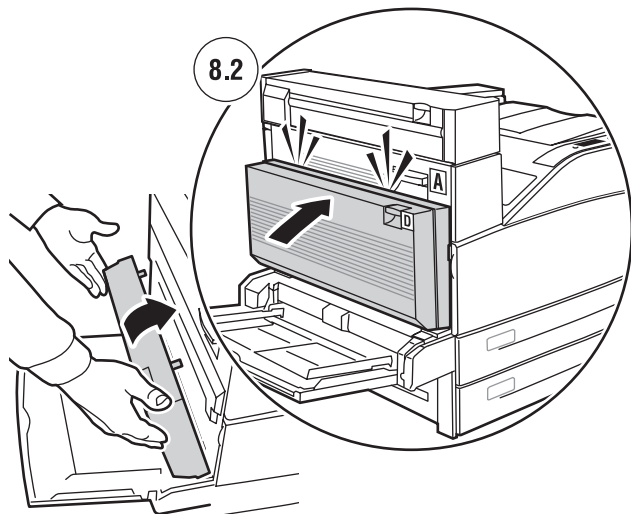
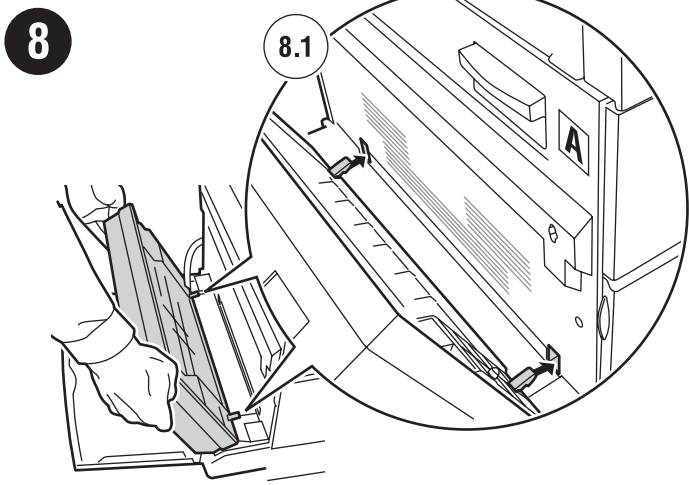
# Duplex Unit

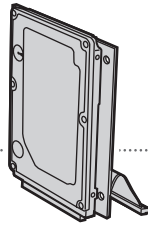
laser printer

Unité recto-verso • Unità duplex • Duplexeinheit • Unidad de impresión a dos caras • Unidade frente e verso • Duplex eenheid • Duplexenhet • Блок двусторонней печати • Dupleksenhet • Kaksipuolinen yksikkö • Tosidigenhet • Moduł drukowania dwustronnego • Kétoldalas egység • Duplexní jednotka • Μονάδα εκτύπωσης διπλής όψης

See the instructional video at  
[www.xerox.com/office/5500support](http://www.xerox.com/office/5500support)





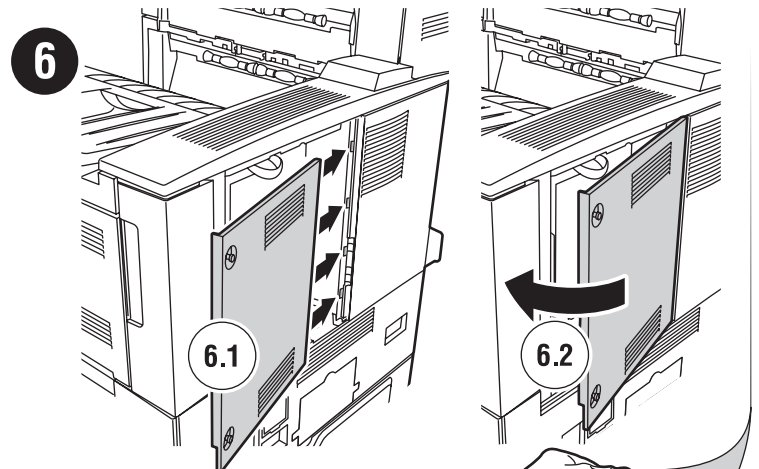
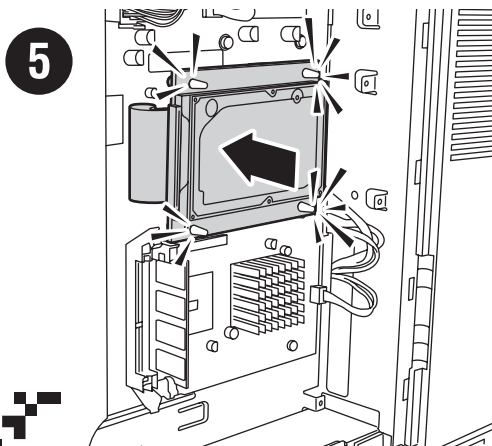
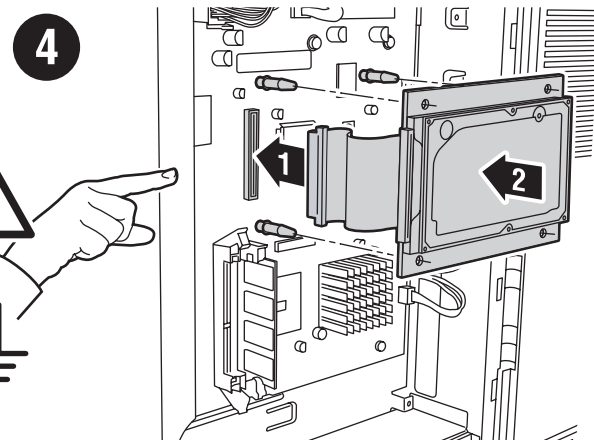
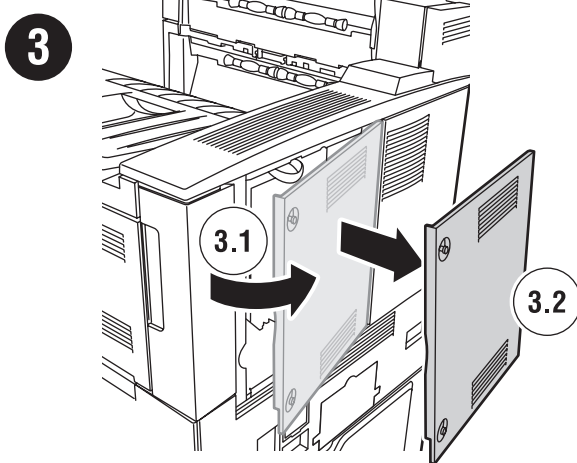
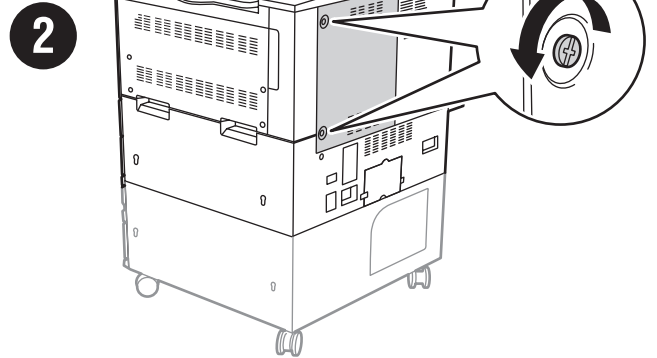
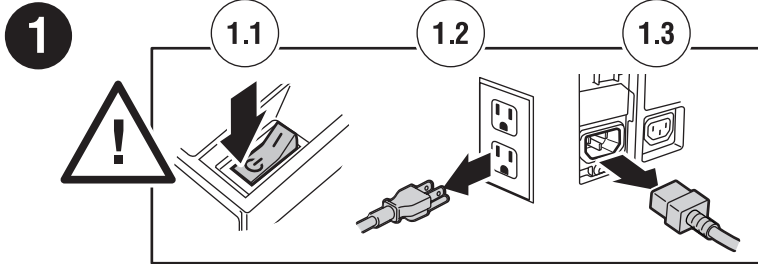


# Internal Hard Drive

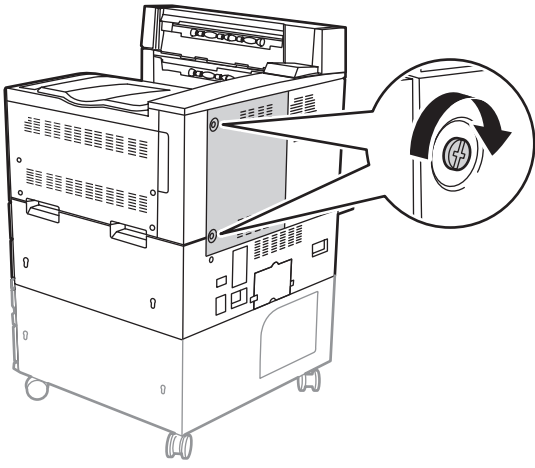
Disque dur interne • Unità Disco Rigido Interna • Internes Festplattenlaufwerk • Unidad de disco duro interno • Disco rígido interno •  
Interne vaste schijf • Intern hårddisk • Intern harddisk • Intern harddisk • Sisäinen kiintolevy • Внутренний жесткий диск •  
Interní mechanika pevného disku • Wewnętrzny dysk twardy • Belső merevlemez meghajtó • Εσωτερικός Σκληρός Δίσκος



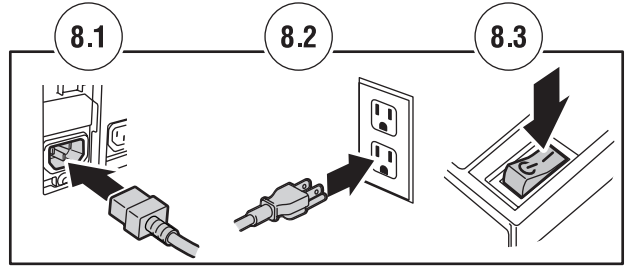
See the instructional video at  
[www.xerox.com/office/5500support](http://www.xerox.com/office/5500support)



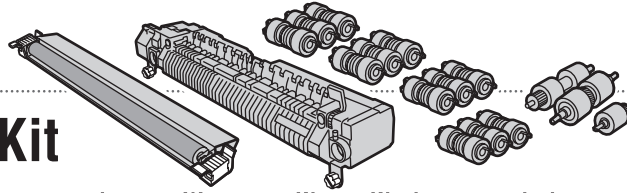
7



8

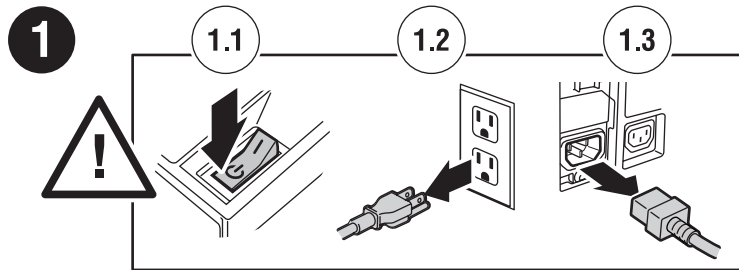


# Maintenance Kit



Kit de maintenance • Kit di manutenzione • Wartungs-Kit • Kit de mantenimiento • Kit de manutenção • Onderhoudskit • Underhållssats • Набор для обслуживания • Vedligeholdelsespakke • Huoltotarvikesarja • Vedlikeholdssett • Karbantartó készlet • Souprava na údržbu • Zestaw przyborów do konserwacji • Kit Συντήρησης

See the instructional video at [www.xerox.com/office/5500support](http://www.xerox.com/office/5500support)



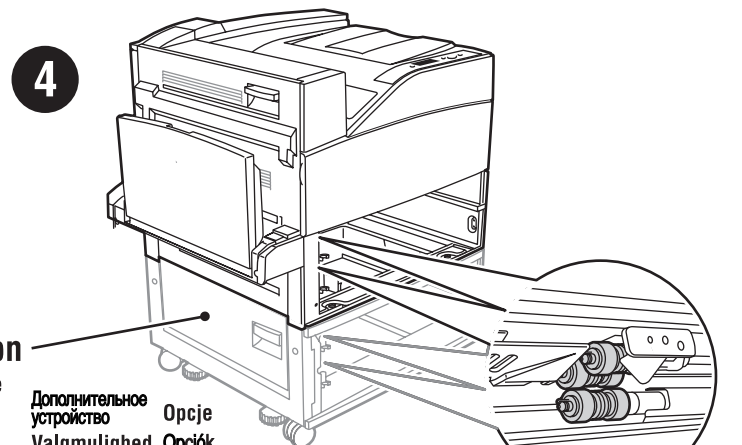
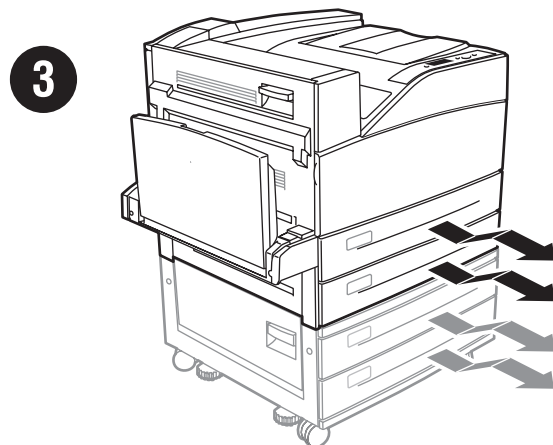
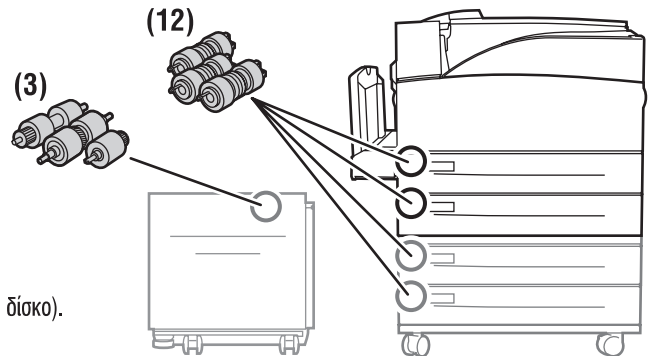
# Feed Rollers

Rouleaux d'entraînement • Rulli di alimentazione • Zuführrollen • Rodillos de alimentación • Rolos de alimentação • Invoerrollers • Matarrullar • Papirmatingsvalser • Fædervalser • Syöttörollista • Ролики подачи • Válečky pro podávání papíru • Rolki podające • Adagológörgők • Κύλινδροι τροφοδοσίας

## Replace all rollers (3 per tray).

Remplacer tous les rouleaux (3 par bac).  
Sostituire tutti i rulli (3 per cassetto).  
Alle Rollen austauschen (3 pro Fach).  
Sustituir todos los rodillos (3 por bandeja).  
Substituir todos os rolos (3 por bandeja).  
Alle rollen vervangen (3 per lade).  
Byt alla valsar (3 per fack).

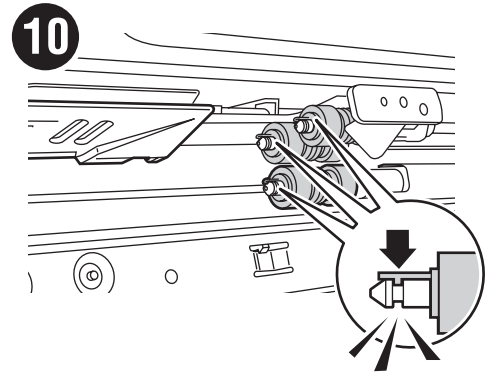
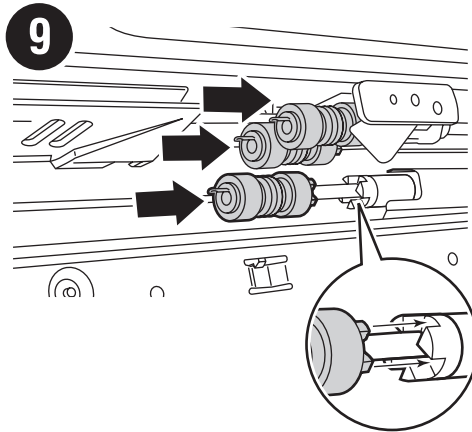
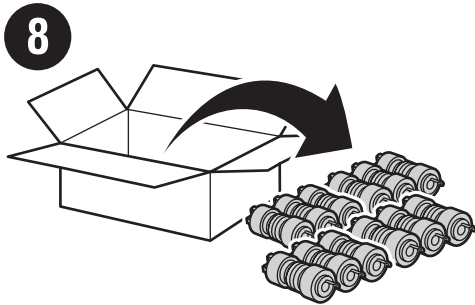
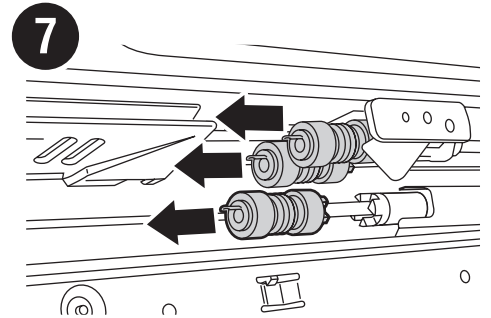
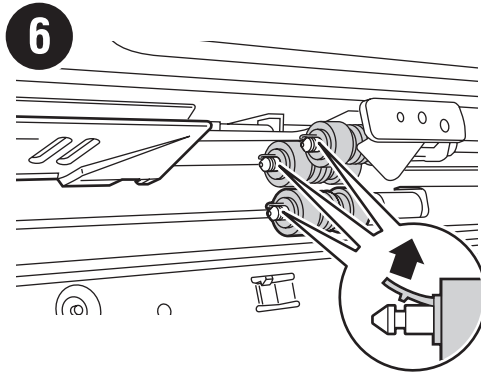
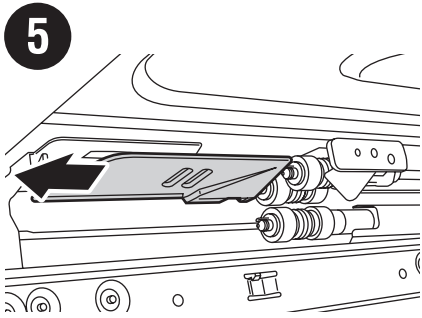
Bytt alle valser (3 per skuff).  
Erstat alle ruller (3 pr. bakke).  
Vaihda kaikki rullat (3/lokero).  
Замени́те все ро́лики (3 на лоток).  
Vyměňte všechny válečky (3 na zásuvku).  
Wymień wszystkie rolki (3 na jeden podajnik).  
Cserélje ki a görgőket (3 darabot tálcánként).  
Αντικαταστήστε όλους τους κυλινδρους (3 ανά δίσκο).



### Option

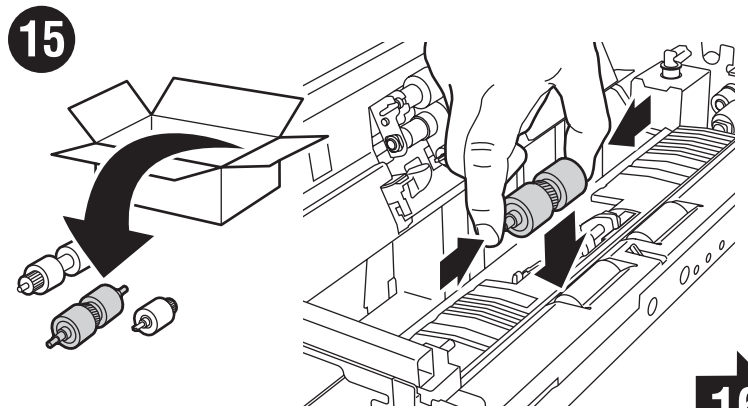
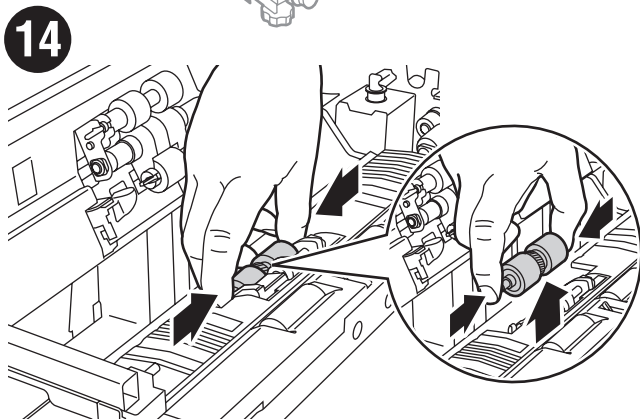
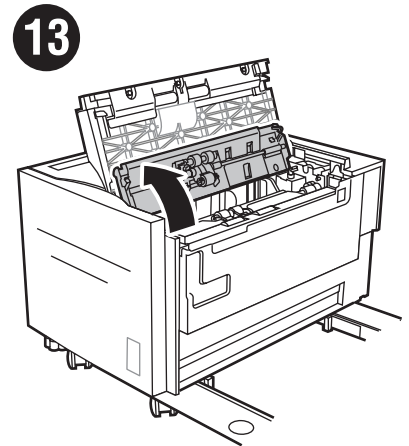
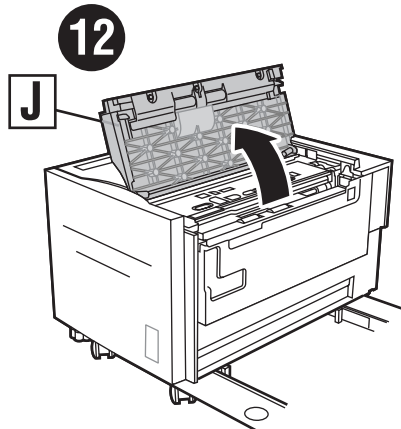
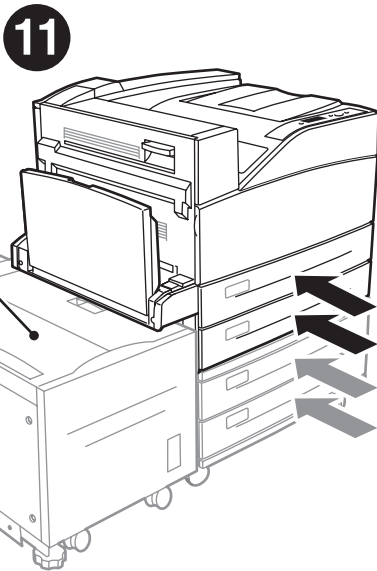
Opzione	Дополнительное устройство	Opcje
Opcción	Valgmulighed	Opciók
Opção	Asetus	Možnost
Optie	Tillegg	Επιλογή
Alternativ		

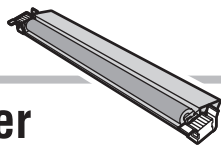
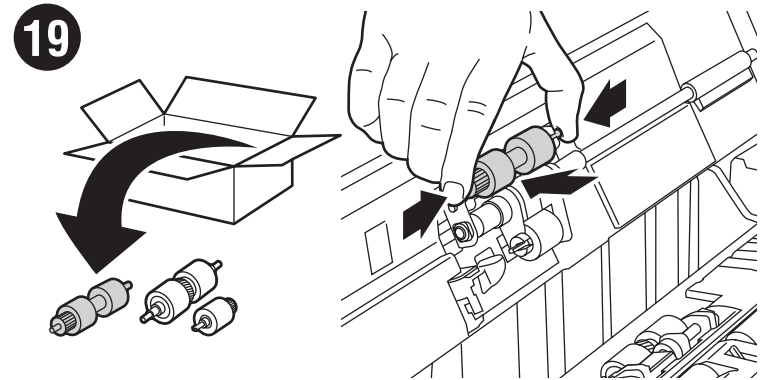
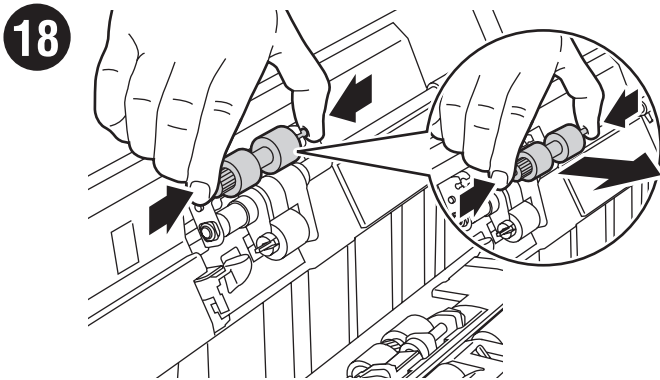
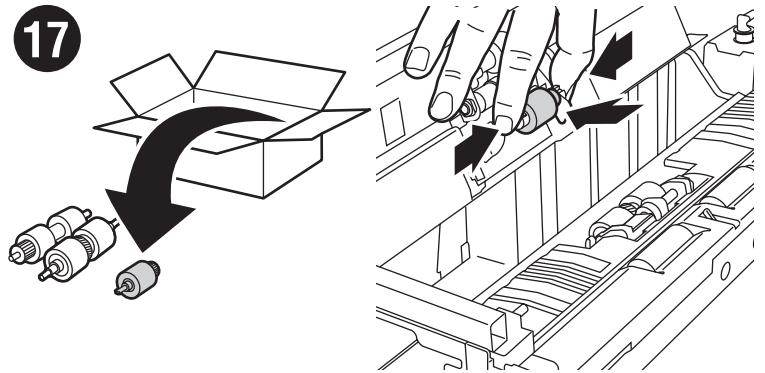
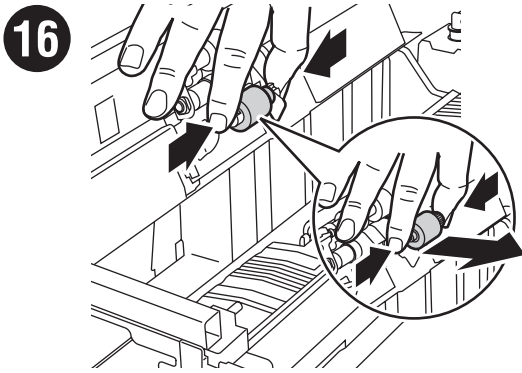




**Option**

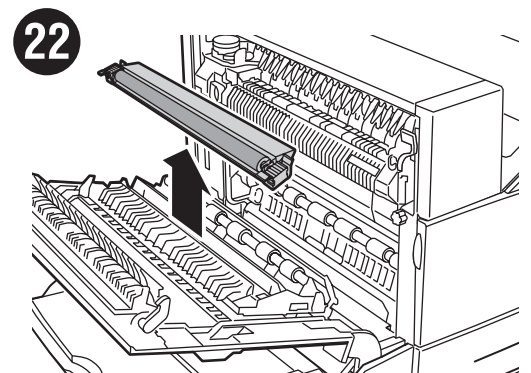
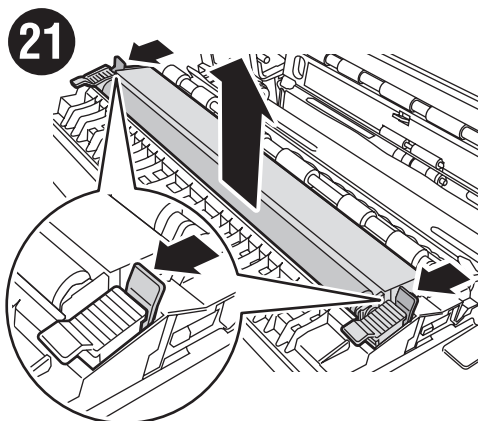
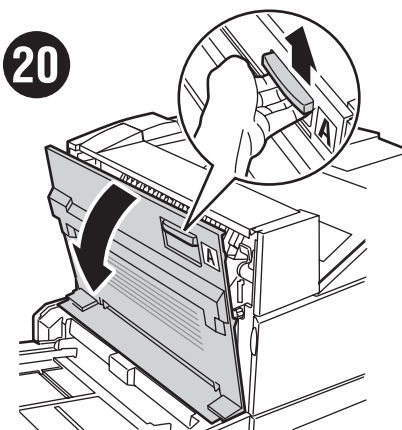
- Opzione
- Opcción
- Opção
- Optie
- Alternativ
- Дополнительное устройство
- Valgmulighed



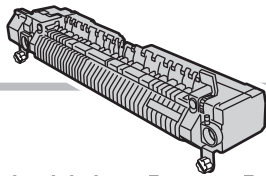
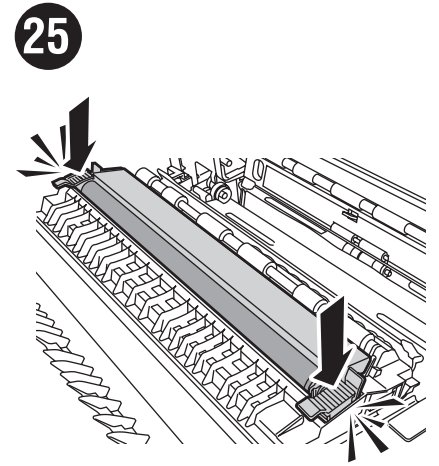
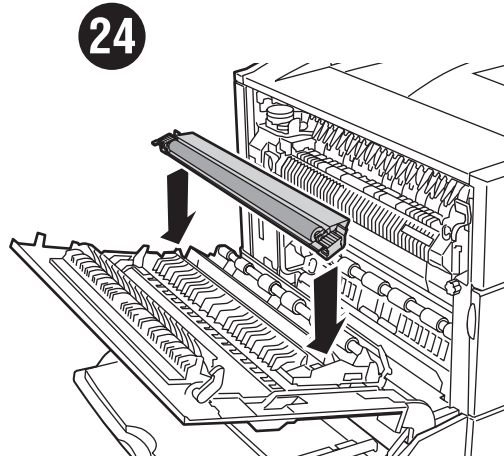
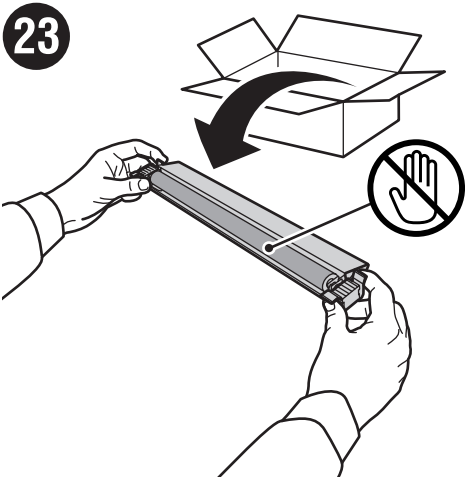


## Transfer Roller

Rouleau de transfert • Rullo di trasferimento • Transferrolle • Tambor de transferencia • Rolo de transferência • Overdrachtroller • Överföringsrulle • Ролик переноса • Overføringsvalse • Siirtorulla • Overføringsrull • Rolka przenoszenia • Szállítógörgő • Přenosový válec • Κύλινδρος μεταφοράς

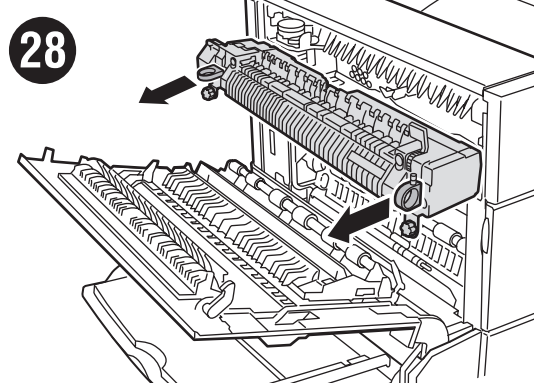
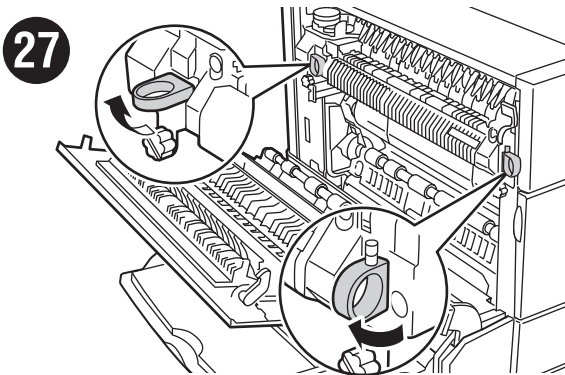
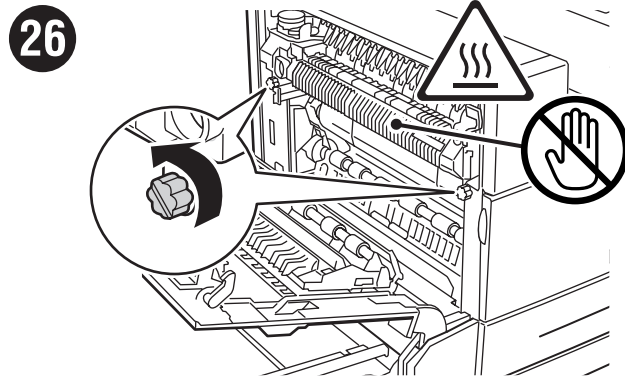




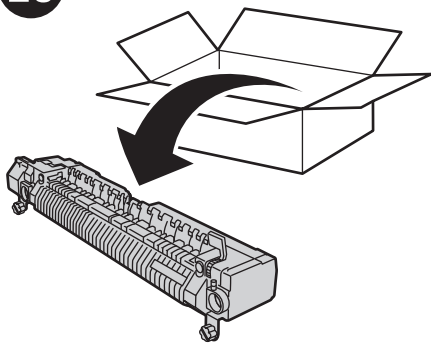


## Fuser

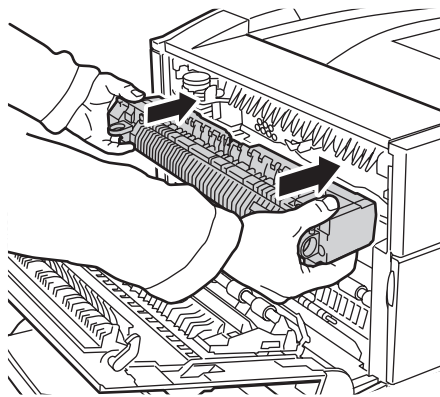
Fusore • Fixiereinheit • Fusor • Fusor • Brännare • Varmeelement • Fiksator • Värkiinnitin • БЛОК ТЕРМИЧЕСКОГО ЗАКРЕПЛЕНИЯ •  
 Fixační jednotko • Nagrzewnica • Βεέγετῖ • Μονάδα θερμομεταφοράς



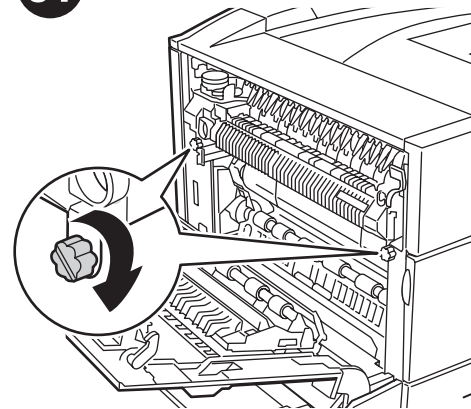
29



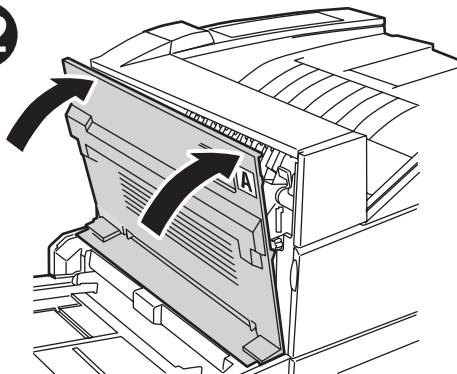
30



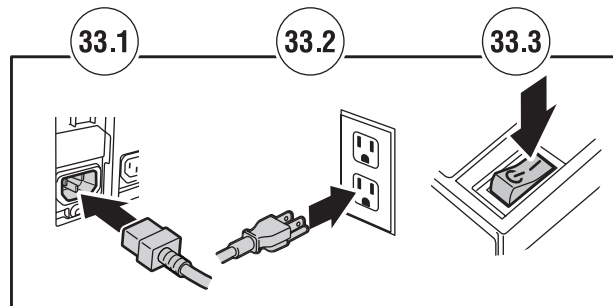
31



32



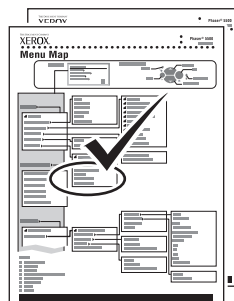
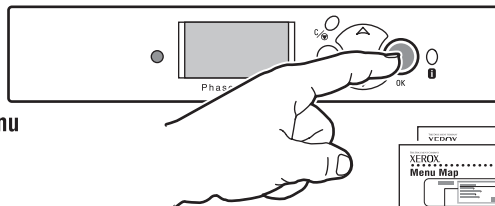
33



34

### Print Menu Map

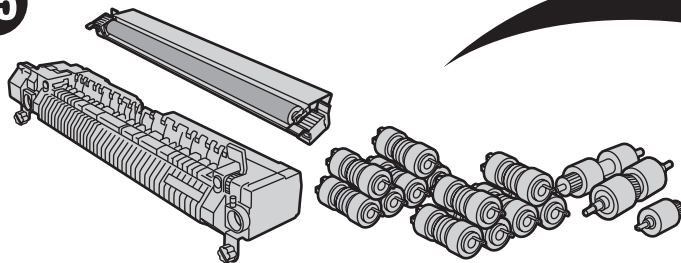
- Imprimer la carte du menu
- Stampa diagramma dei menu
- Menüübersicht drucken
- Imprimir mapa de menús
- Impressão do Mapa de Menus
- Menuschema afdrucken
- Skriv ut menykartan



### Reset Fuser Life

- Réinitialisez compteur fuser
- Ripristina durata fusore
- Lebensdauer der Fixiereinheit zurücksetzen
- Restablecer vida útil del fusor
- Reinicializar vida útil do fusor
- Levensduur fuser opnieuw instellen
- Återställ värmeenhetens livslängd

35

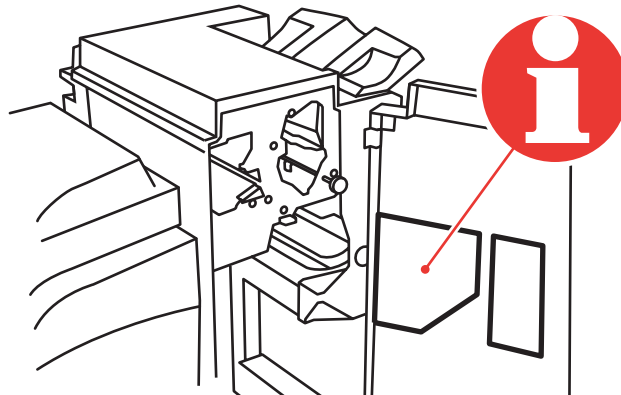


Xerox Green  
World Alliance  
[www.xerox.com/gwa](http://www.xerox.com/gwa)

# Adding Staples

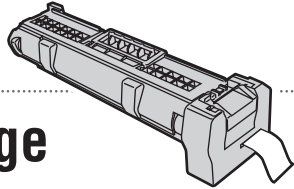
laser printer

 See the instructional video at  
[www.xerox.com/office/5500support](http://www.xerox.com/office/5500support)



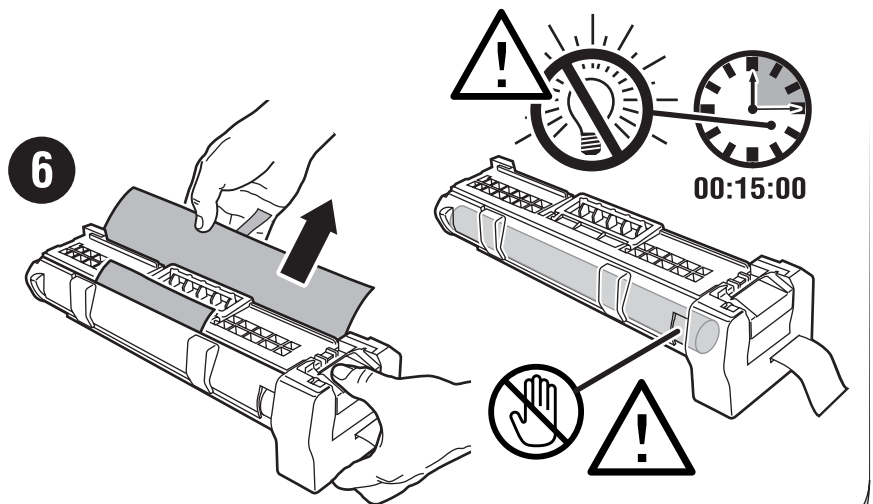
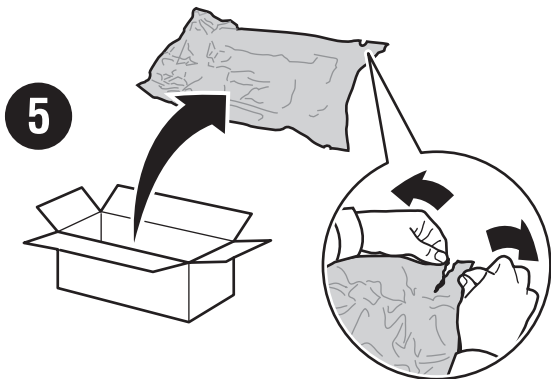
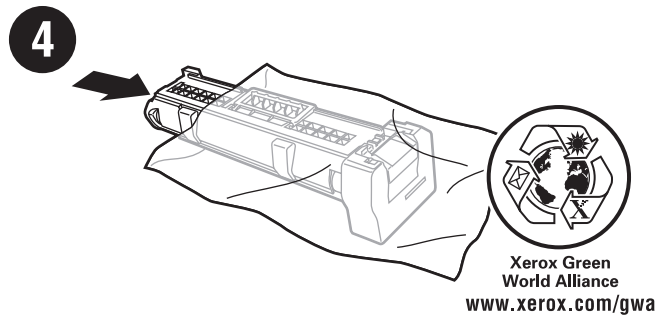
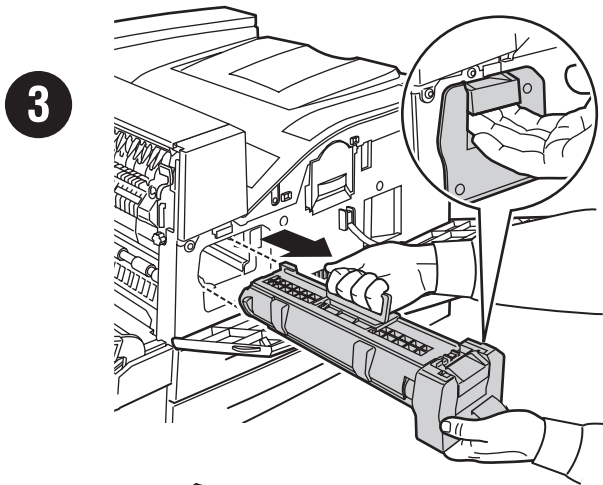
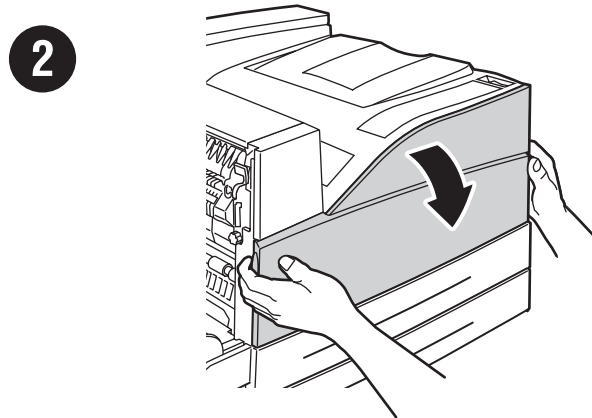
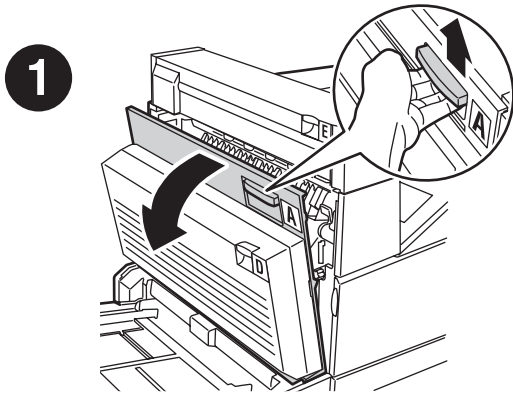
laser printer

# Drum Cartridge

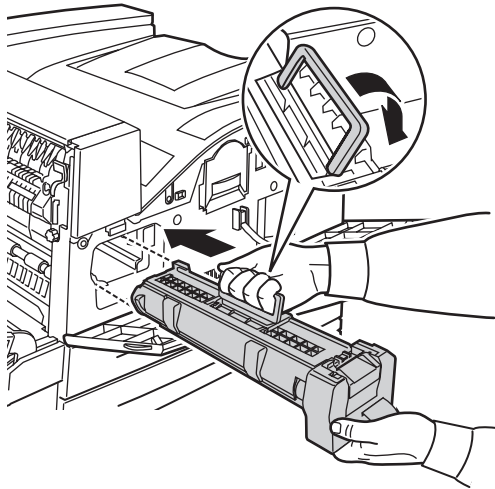


Cartouche de tambour • Cartuccia tamburo • Trommelmodul • Cartucho del cilindro • Cartucho do fotorreceptor • Drumcassette • Trumkassett • Trommelkassett • Valsemodul • Rumpukasetti • Принт-картридж • Válec • Wkład bębna • Dobkazetta • ύσιγγα τυμπάνου

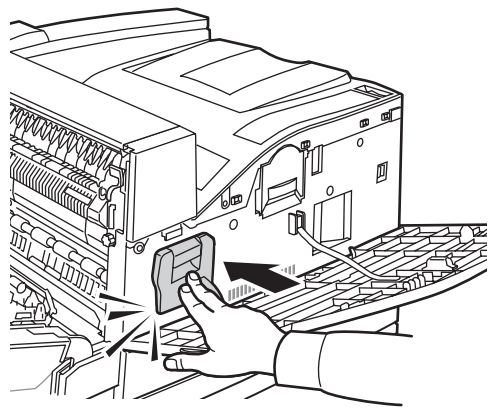
See the instructional video at  
[www.xerox.com/office/5500support](http://www.xerox.com/office/5500support)



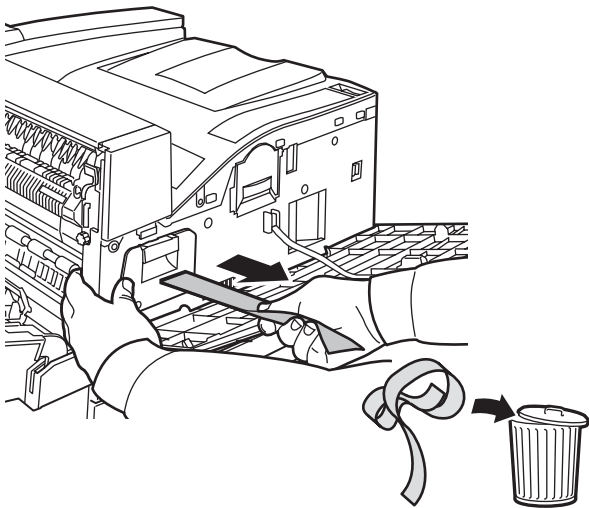
7



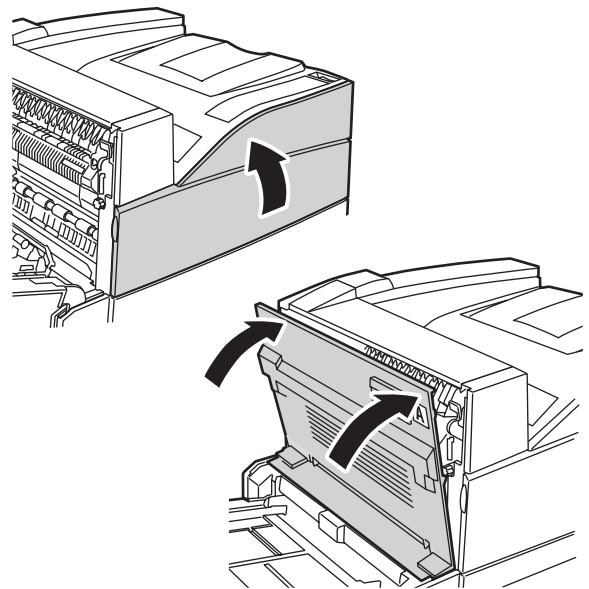
8



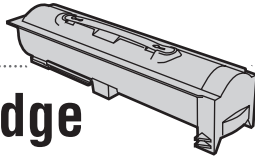
9



10



# Toner Cartridge

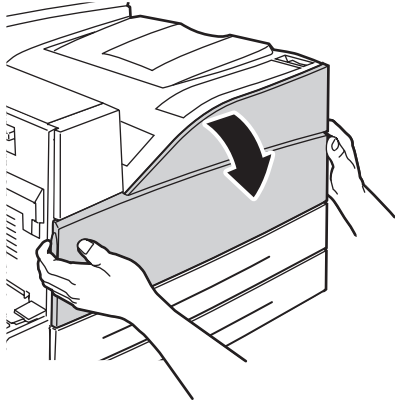


laser printer

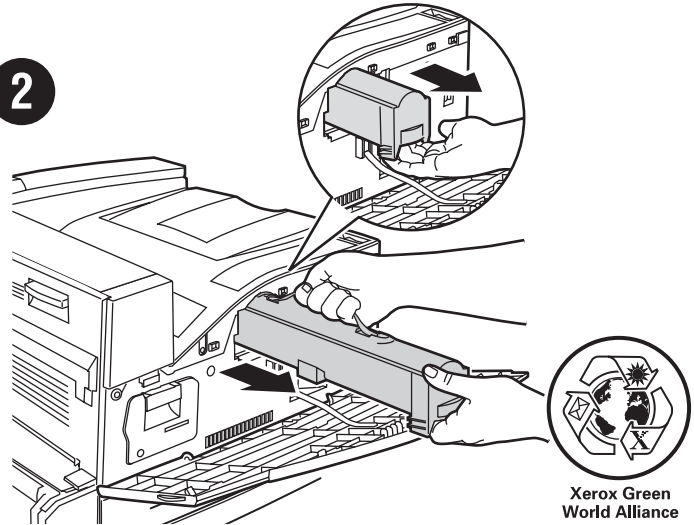
Cartouche de toner • Cartuccia di toner • Tonerkartusche • Cartucho de tóner • Cartucho de toner • Tonercassette • Tonerkassett •  
КАРТРИДЖ С ТОНЕРОМ • Tonerpatron • Värikasetti • Tonerkassett • Kasetta z tonerem • Festékkazetta • Zásobník toneru • Κασέτα γραφίτη

See the instructional video at  
[www.xerox.com/office/5500support](http://www.xerox.com/office/5500support)

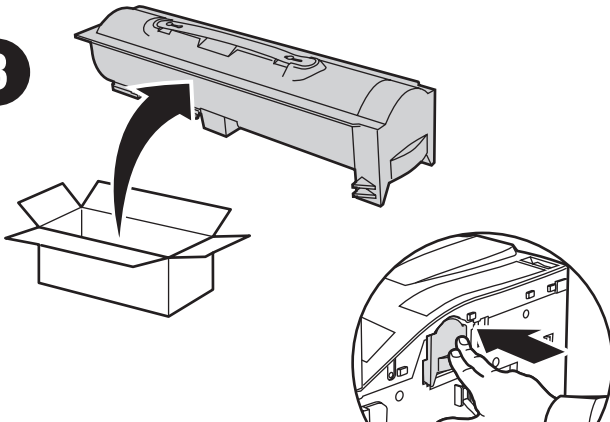
1



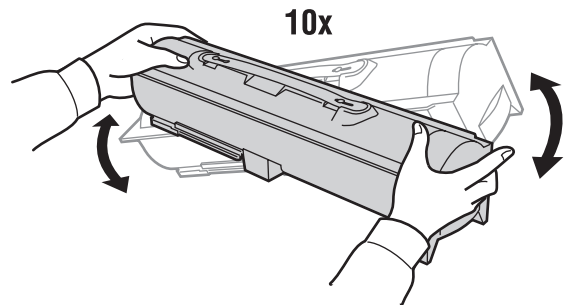
2



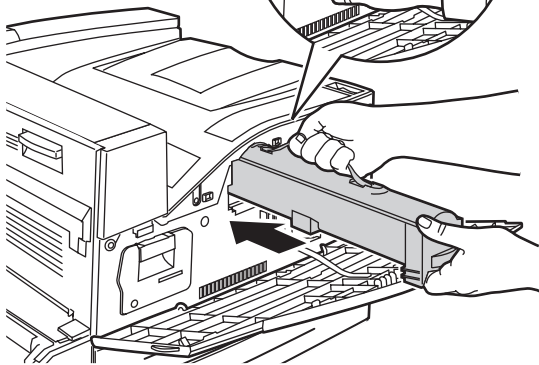
3



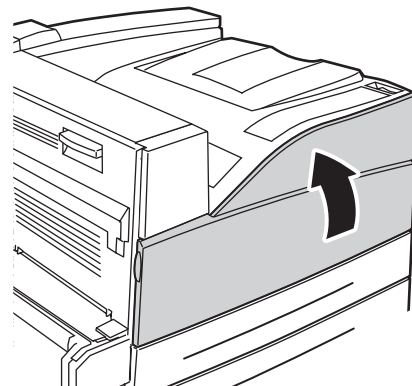
4



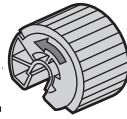
5



6

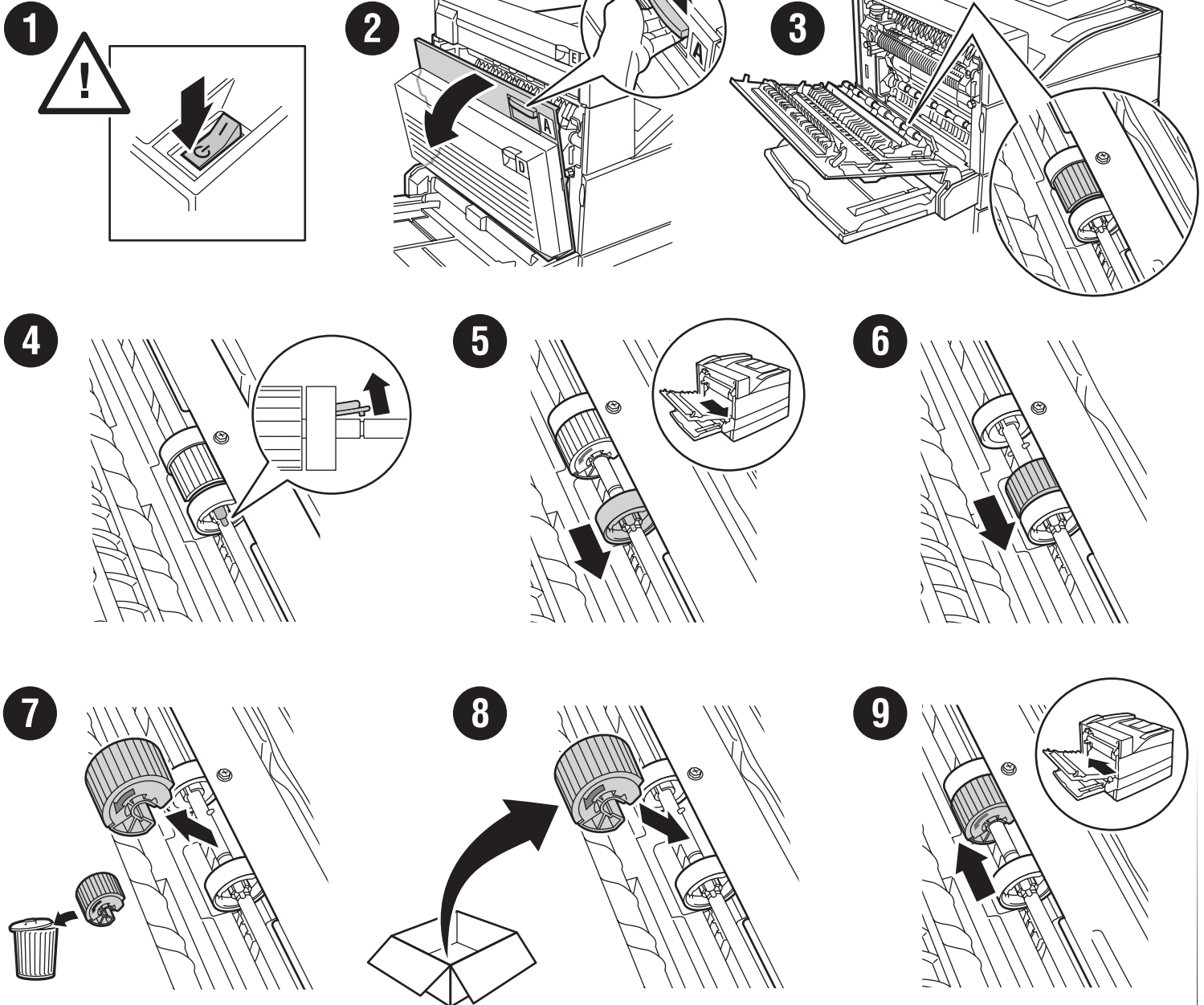


# Tray 1 (MPT) Feed Roller Kit

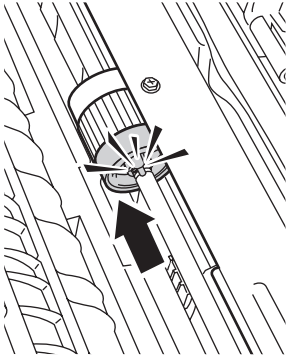


Kit de rouleau d'entraînement du papier pour le bac 1 • Kit rulli di alimentazione cassetto 1 • Einzugsrollen, Behälter 1 •  
Rodillo de alimentación de la bandeja 1 • Kit do rolo de alimentação da bandeja 1 • Invoerrollerkit lade 1 • Matarrulle för magasin 1 •  
Materullpakke for magasin 1 • Fremføringsruller til magasin 1 • Alustan 1 syöttörolla • Комплект ролика подачи из лотка 1 •  
Podávací válec zásobníku 1 • Zestaw rolki podawania tacy 1 • 1. tálcá adagológörgő-készlete • ιτ κυλίνδρου τροφοδοσίας για το δίσκο 1

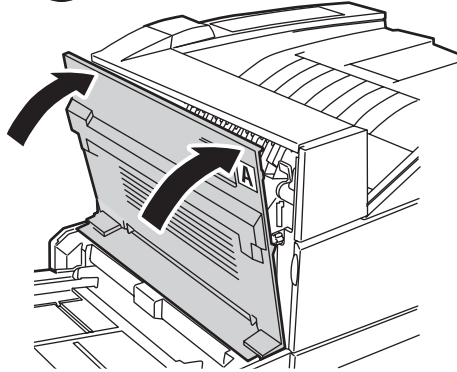
 See the instructional video at  
[www.xerox.com/office/5500support](http://www.xerox.com/office/5500support)



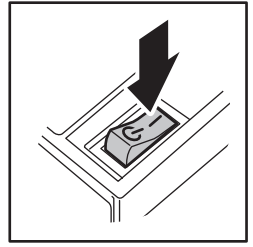
10



11



12



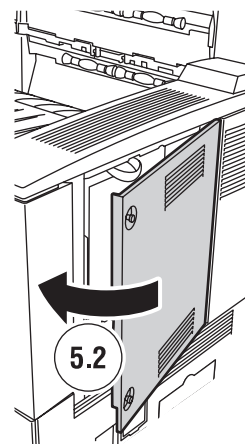
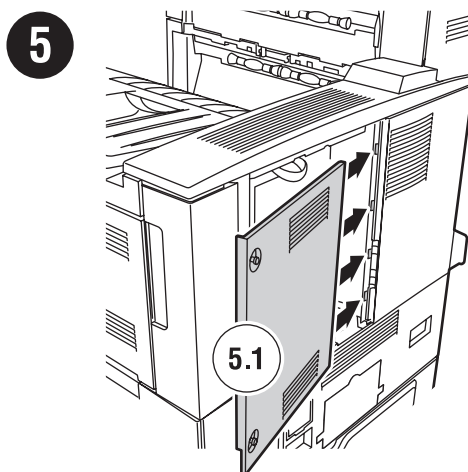
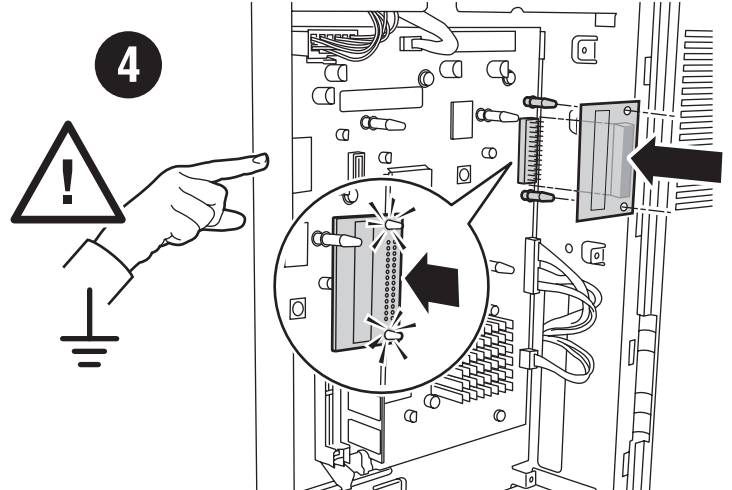
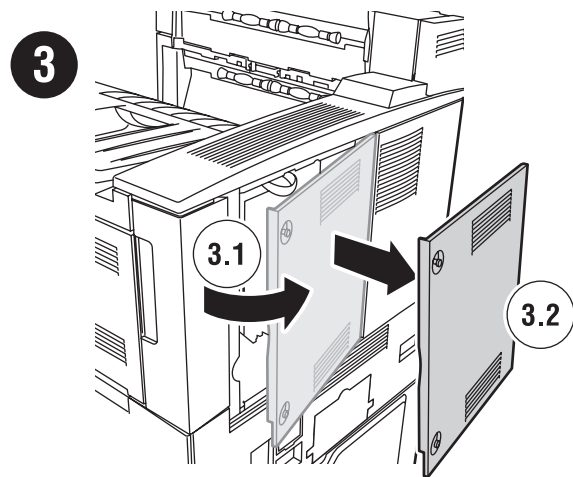
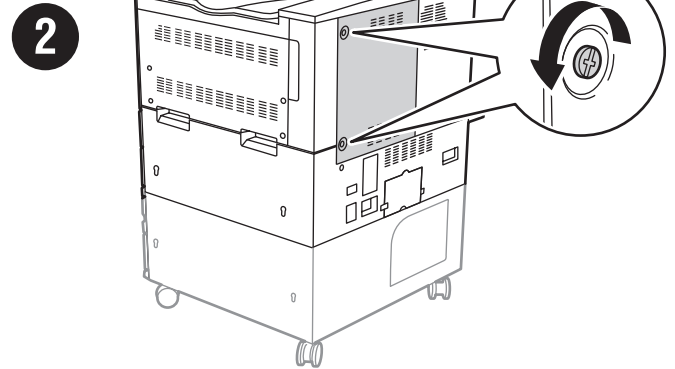
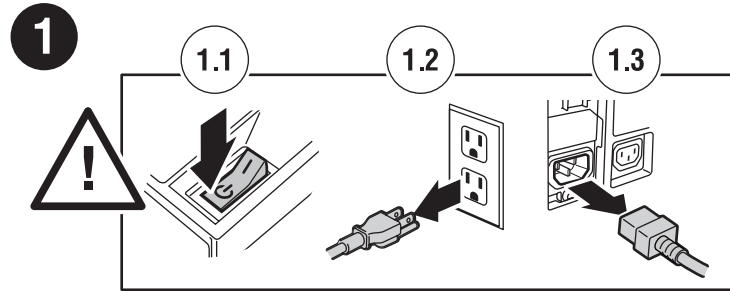
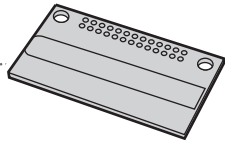


laser printer

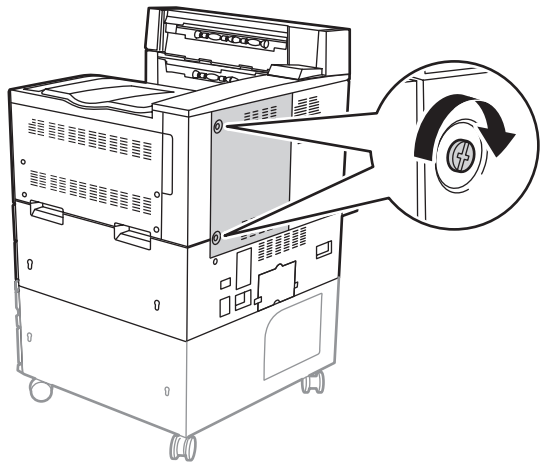
# Flash Memory

Mémoire Flash • Memoria Flash • Flash-Speicher • Memoria Flash • Memória Flash • Flash-geheugen • Flashminne • Flash-память • Flashhukommelse • Flash-muisti • Flash-minne • Pamięć typu Flash • Flash memória • Paměť typu Flash • Μνήμη Flash

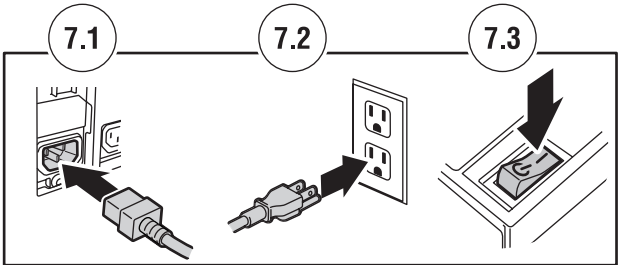
See the instructional video at  
[www.xerox.com/office/5500support](http://www.xerox.com/office/5500support)

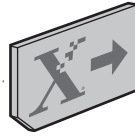


6



7



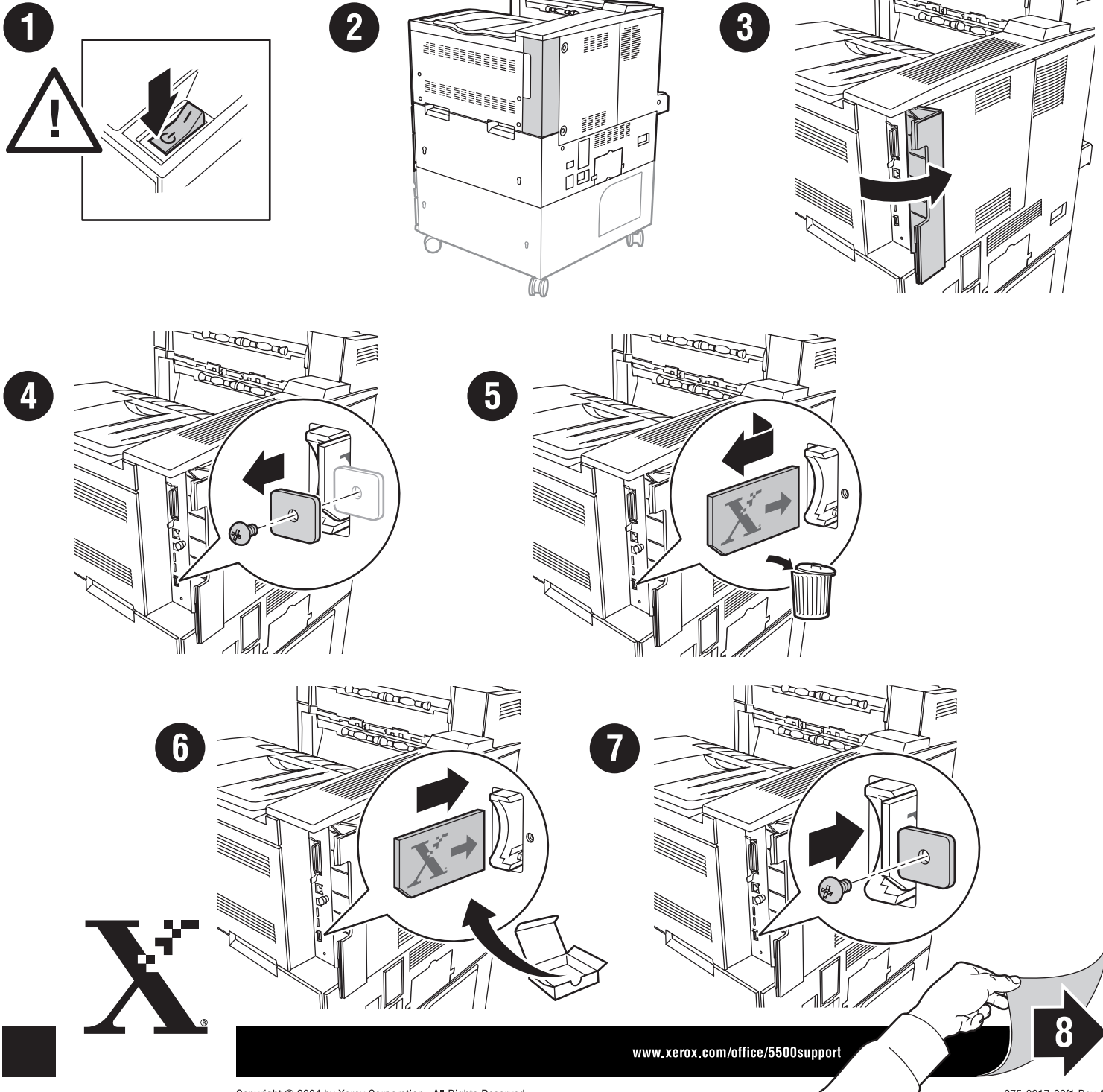


laser printer

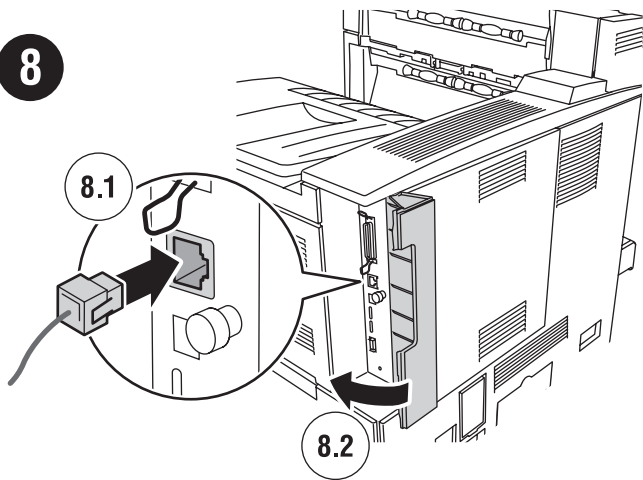
## 5500B to 5500N Upgrade Kit

Kit de mise à niveau 5500B à 5500N • Kit di aggiornamento da 5500B a 5500N • Upgrade-Kit – 5500B auf 5500N •  
Kit de actualización de 5500B a 5500N • Kit atualização de 5500B para 5500N • Upgrade-kit van 5500B naar 5500N •  
Uppgraderingssats för 5500B till 5500N • Oppgraderingssett fra 5500B til 5500N • 5500B til 5500N oppgraderingspakke •  
5500B-5500N-päivityssarja • Набор для модернизации 5500B - 5500N • Sada pro aktualizaci soupravy 5500B na 5500N •  
Zestaw do rozbudowy drukarki 5500B do 5500N • 5500B - 5500N frissítőkészlet • Kit Αναβάθμιση 5500B σε 5500N

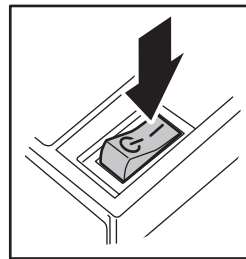
 See the instructional video at  
[www.xerox.com/office/5500support](http://www.xerox.com/office/5500support)



8



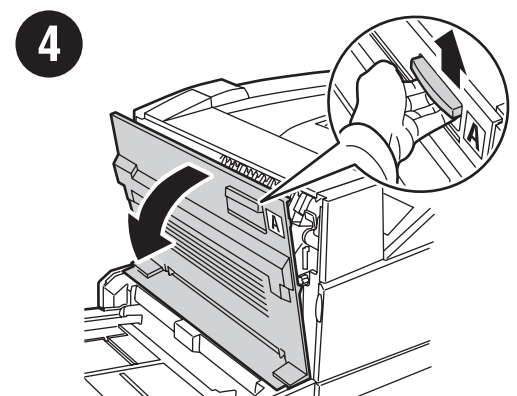
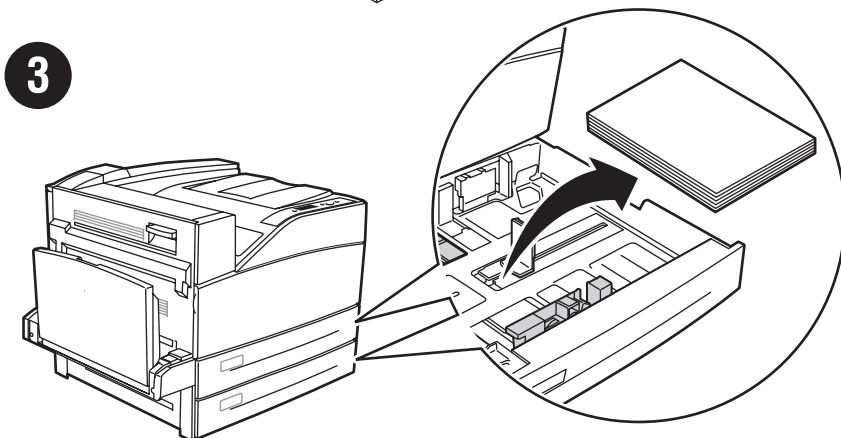
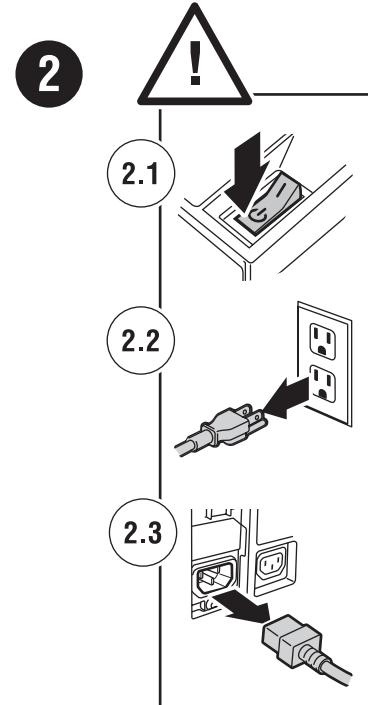
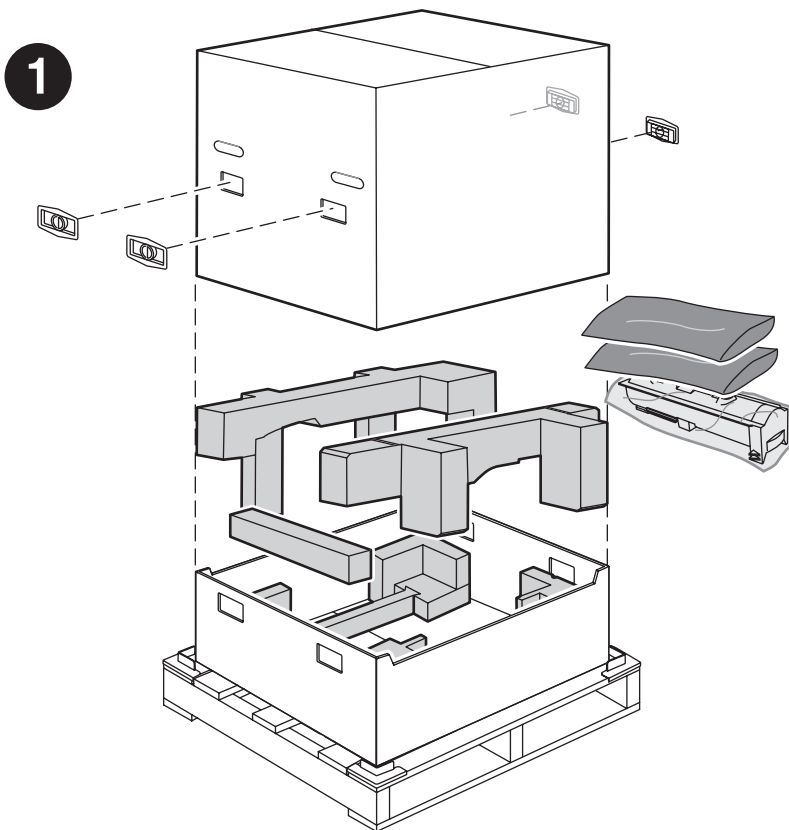
9

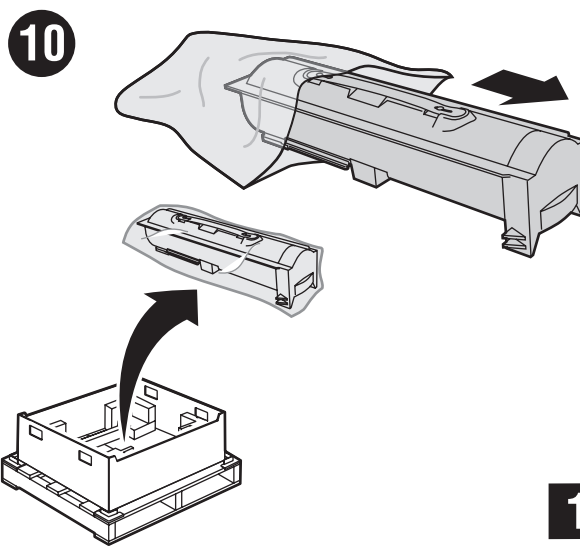
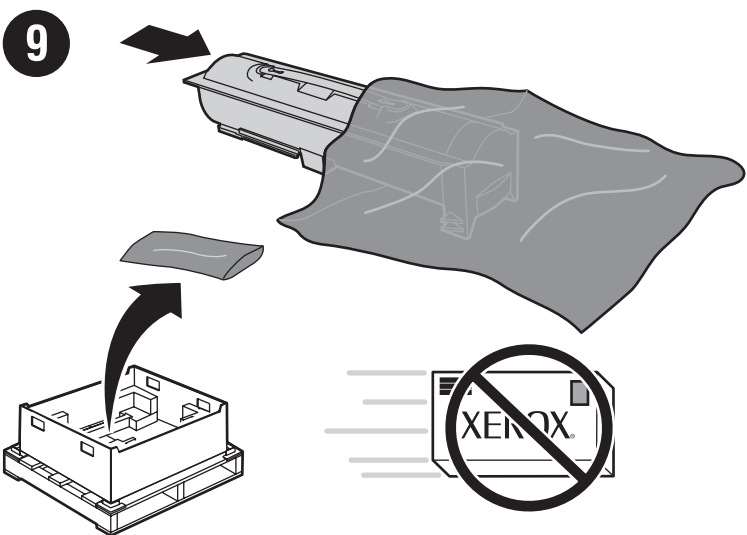
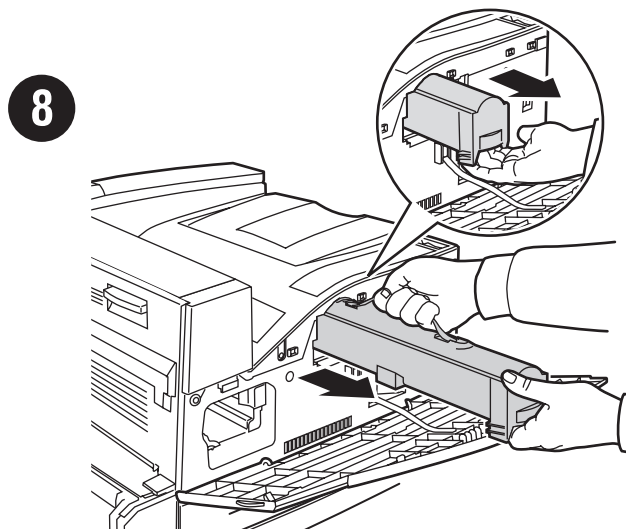
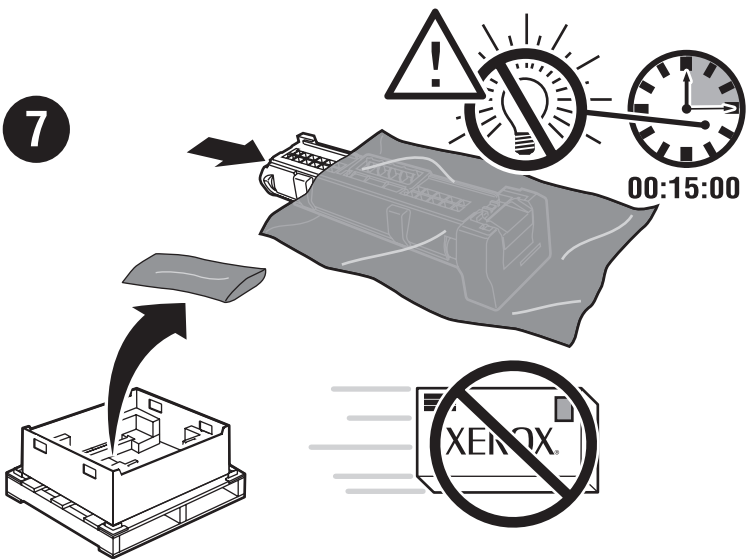
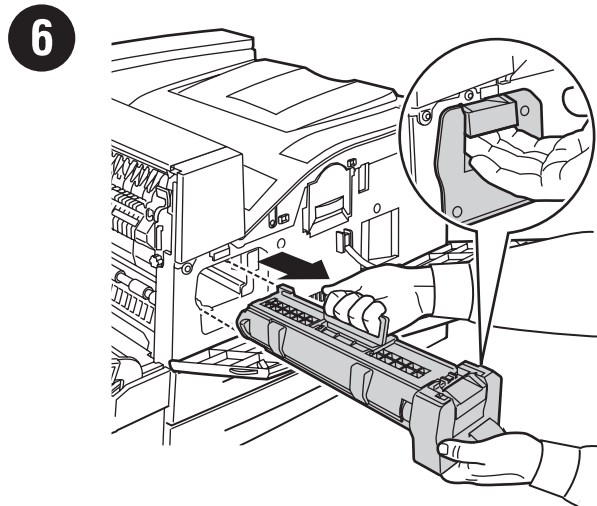
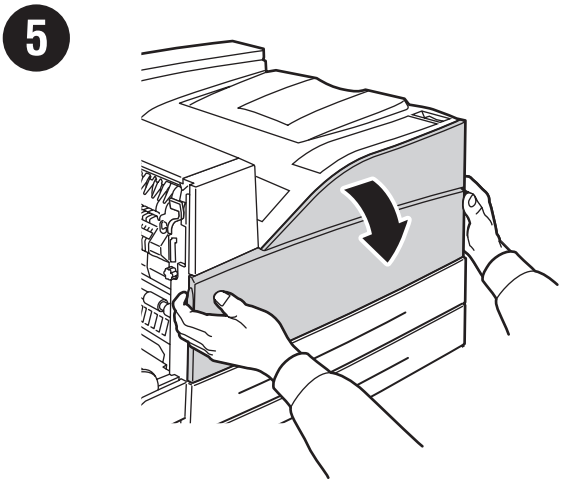


# Repacking Instructions

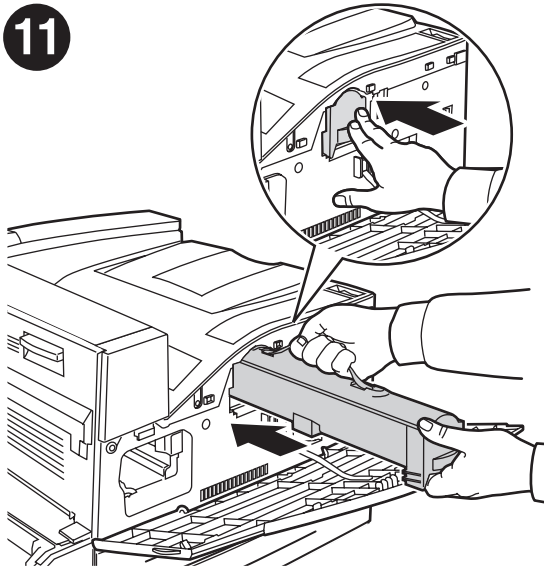
laser printer

Instructions de remballage • Istruzioni per l'imballaggio • Wiederverpackungsanleitung • Instrucciones para el reembalaje •  
Instruções para a reembalagem • Instructies voor het opnieuw inpakken • Ompackningsinstruktioner • Anvisninger vedrørende ompakking •  
Nedpakningsinstruktioner • Uudelleenpakkausohjeet • Инструкции по повторной упаковке • Návod k zabalení •  
Instrukcje ponownego pakowania • Visszacsomagolásra vonatkozó utasítások • Οδηγίες Επανασυσκευασίας

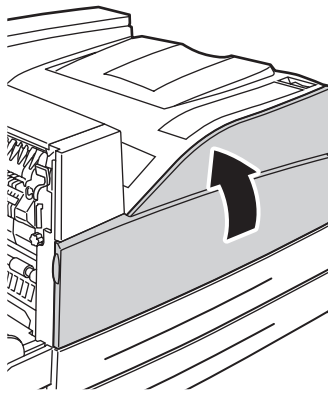




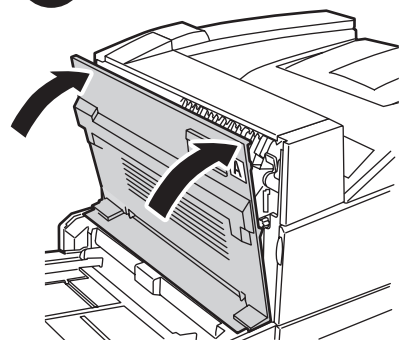
11



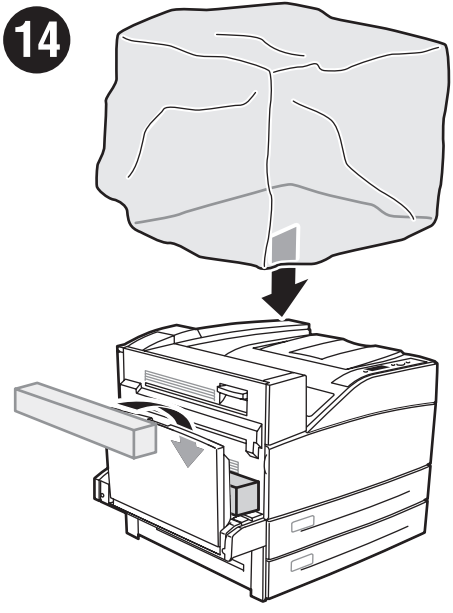
12



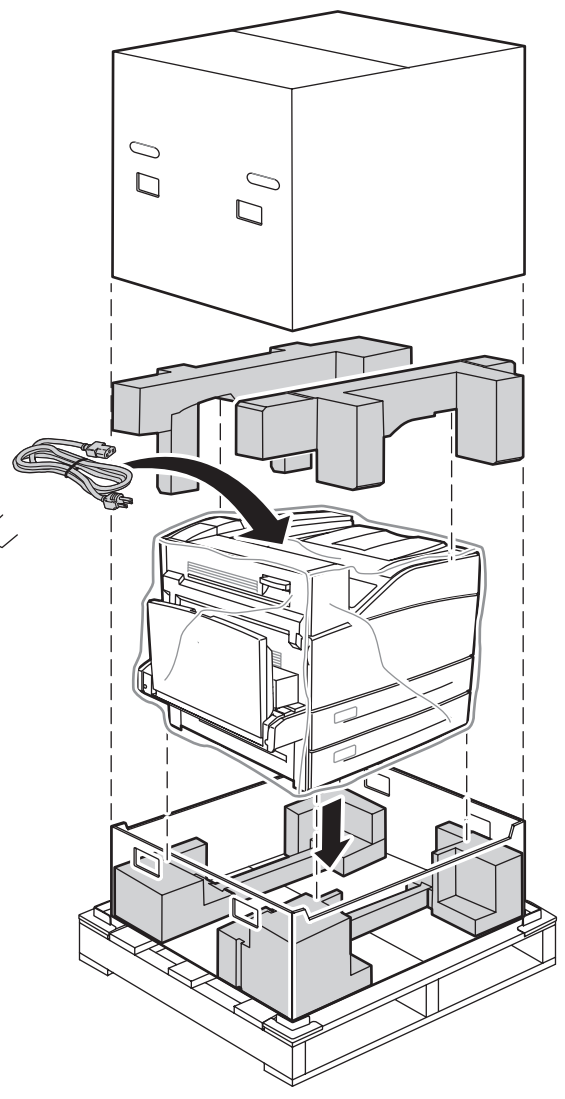
13



14



15



16

